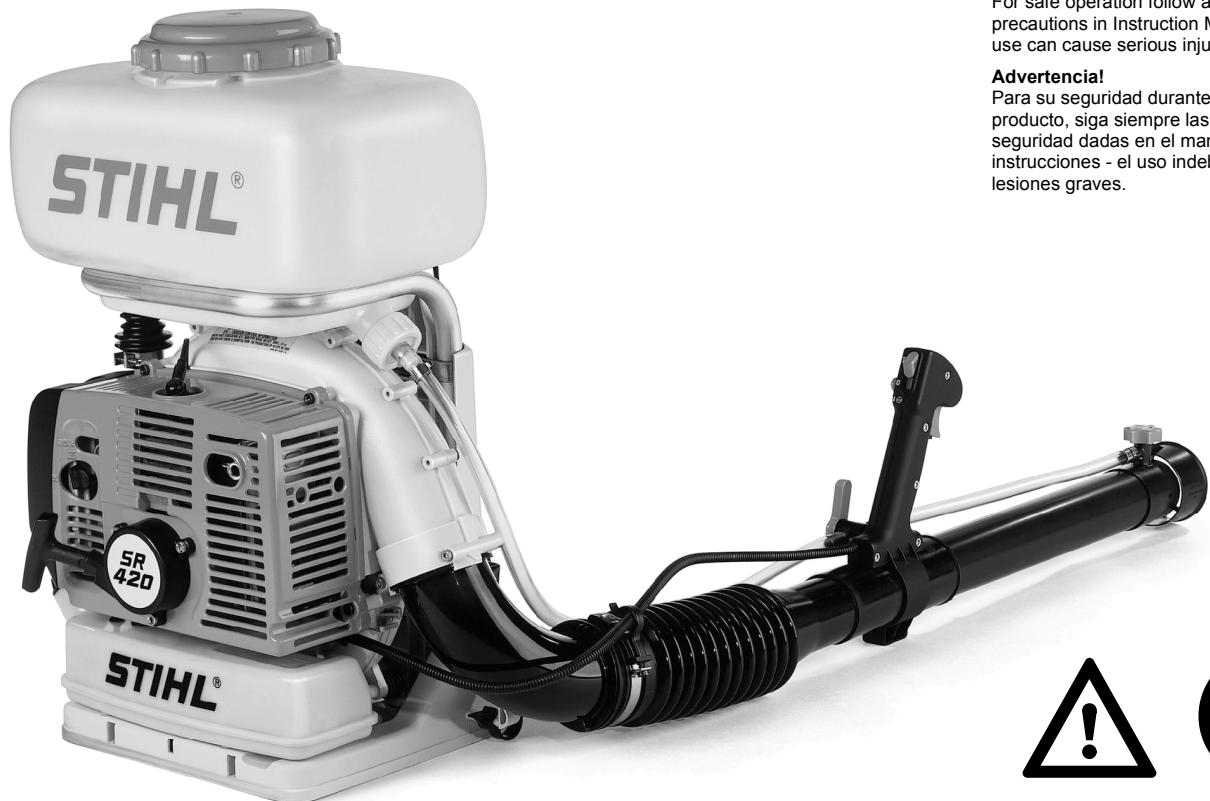


STIHL®

STIHL SR 340, 420

Instruction Manual
Manual de instrucciones



Warning!

For safe operation follow all safety precautions in Instruction Manual - improper use can cause serious injury.

Advertencia!

Para su seguridad durante el manejo de este producto, siga siempre las precauciones de seguridad dadas en el manual de instrucciones - el uso indebido puede causar lesiones graves.



Contenido

Guía para el uso de este manual	44
Medidas de seguridad y técnicas de manejo	45
Armado de la máquina	56
Arnés	58
Combustible	59
Llenado de combustible	60
Información previa al arranque	60
Arranque / Parada del motor	61
Determinación de la cantidad de solución requerida	64
Unidad dosificadora	65
Llenado del recipiente	67
Pulverizado	67
Limpieza del filtro de aire	68
Manejo del motor	69
Ajuste del carburador	69
Chispero en el silenciador	71
Revisión de la bujía	71
Sustitución de la cuerda de arranque y resorte de rebobinado	72
Almacenamiento de la máquina	75
Tabla de mantenimiento	76
Piezas y controles	77
Especificaciones	79
Accesorios especiales	80
Mantenimiento y reparaciones	80
Declaración de garantía de STIHL Incorporated sobre sistemas de control de emisiones según normas Federales	81
Marcas comerciales	83

Permita que solamente las personas que comprenden la materia tratada en este manual manejen su atomizador.

Para obtener el rendimiento y satisfacción máximos del atomizador STIHL, es importante leer y comprender las instrucciones de mantenimiento y las precauciones de seguridad, que empiezan en la página 45, antes de usarlo.

Comuníquese con el concesionario o distribuidor de STIHL si no entiende alguna de las instrucciones dadas en el presente manual.

Advertencia!

Dado que el atomizador es una herramienta para rociar productos químicos, es necesario tomar medidas especiales de seguridad igual que con cualquier otra herramienta motorizada, para reducir el riesgo de lesiones.

El uso descuidado o inadecuado puede causar lesiones graves e incluso mortales.

La filosofía de STIHL es mejorar continuamente todos sus productos. Como resultado de ello, periódicamente se introducen cambios de diseño y mejoras. Si las características de funcionamiento o la apariencia de su atomizador difieren de las descritas en este manual, comuníquese con el concesionario STIHL para obtener la información y ayuda que requiera.

STIHL®

SR 340, SR 420

Guía para el uso de este manual

Pictogramas

Todos los pictogramas que se encuentran en la máquina se muestran y explican en este manual.

Las instrucciones de uso y manipulación vienen acompañadas de ilustraciones.

Símbolos en el texto

Los pasos individuales o procedimientos descritos en el manual pueden estar señalados en diferentes maneras:

- Un punto identifica un paso o procedimiento sin referencia directa a una ilustración.


Una descripción de un paso o procedimiento que se refiere directamente a una ilustración puede tener números de referencia que aparecen en la ilustración.


Ejemplo:


Suelte el tornillo (1)


Palanca (2) ...

Además de las instrucciones de uso, en este manual pueden encontrarse párrafos a los que usted debe prestar atención especial. Tales párrafos están marcados con los símbolos que se describen a continuación.

 Advertencia donde existe el riesgo de un accidente o lesiones personales o daños graves a la propiedad.

 Precaución donde existe el riesgo de dañar la máquina o los componentes individuales.

 Nota o sugerencia que no es esencial para el uso de la máquina, pero puede ayudar al operador a comprender mejor la situación y mejorar su manera de manejar la máquina.

 Nota o sugerencia sobre el procedimiento correcto con el fin de evitar dañar el medio ambiente.

* Equipo y características

Este manual de instrucciones puede describir varios modelos con diferentes características. Los componentes que no se encuentran instalados en todos los modelos y las aplicaciones correspondientes están marcados con un asterisco (*). Esos componentes pueden ser ofrecidos como accesorios especiales por el concesionario STIHL.

Mejoramientos técnicos

La filosofía de STIHL es mejorar continuamente todos sus productos. Como resultado de ello, periódicamente se introducen cambios de diseño y mejoras. Si las características de funcionamiento o la apariencia de su máquina difieren de las descritas en este manual, comuníquese con el concesionario STIHL para obtener la ayuda que requiera.

Por lo tanto, es posible que algunos cambios, modificaciones y mejoramientos no hayan sido descritos en este manual.

Medidas de seguridad y técnicas de manejo



Dado que el atomizador es una herramienta para rociar productos químicos, es necesario tomar medidas especiales de seguridad para reducir el riesgo de lesiones personales.



Es importante que usted lea, comprenda bien y respete las siguientes advertencias y medidas de seguridad generales. Lea el manual de instrucciones y las precauciones de seguridad periódicamente. Además, lea y observe las instrucciones del fabricante de los productos químicos que se están aplicando. Ya que pueden existir variaciones significativas en los requerimientos y riesgos del manejo y la aplicación de tales productos, la etiqueta del envase del producto normalmente es la mejor guía para el uso seguro y eficaz.

Advertencia!

Lea la etiqueta de nuevo cada vez antes de mezclar, manejar, almacenar o desechos el producto químico. No confíe en su memoria. El uso descuidado o inadecuado puede causar lesiones graves o incluso mortales.

Pida a su concesionario STIHL que le enseñe el manejo de la herramienta motorizada. Respete todas las disposiciones, reglamentos y normas de seguridad locales del caso.

Todas las personas que trabajan con el equipo o mantienen el mismo deben

recibir formación y deben familiarizarse con los procedimientos de manejo correcto de los productos químicos en uso, con los procedimientos de primeros auxilios/emergencia y con los reglamentos de desecho de productos químicos líquidos.

Advertencia!

No preste ni alquile nunca su herramienta motorizada sin entregar el manual de instrucciones. Asegúrese que todas las personas que utilicen la máquina lean y comprendan la información contenida en este manual.

Advertencia!

Los productos químicos aplicados con su herramienta motorizada pueden contener sustancias venenosas. Estos productos pueden ser peligrosos y pueden causar lesiones graves o la muerte de las personas y animales y/o daños graves de las plantas y del medio ambiente.

Evite el contacto directo con los productos químicos. Siga las instrucciones del fabricante con respecto a todo contacto con los productos químicos.

La herramienta motorizada puede usarse para rociar productos químicos y otros líquidos que sirven para controlar los insectos y malezas en los jardines de frutales y vegetales, en árboles y arbustos, y en otras plantas tales como plantas de café, tabaco y algodón. También es útil para el mantenimiento de árboles jóvenes, controlando al escarabajo de corteza y otras enfermedades que afectan a las plantas.

Advertencia!

No debe usarse para ningún otro propósito ya que el uso indebido puede resultar en lesiones personales o daños a la propiedad, incluso daños de la máquina.

Advertencia!

Nunca se debe permitir a los niños que usen esta herramienta motorizada. No se debe permitir la proximidad de otros, especialmente niños y animales, donde se esté utilizando la máquina.

Advertencia!

Para reducir el riesgo de ocasionar lesiones a las personas en la cercanía y daños a la propiedad, nunca deje la herramienta motorizada en marcha desatendida. Cuando no está en uso (por ejemplo durante el descanso), apáguela y asegúrese que las personas no autorizadas no pueden usarla.

Las medidas de seguridad y avisos contenidos en este manual se refieren al uso de todos los atomizadores de STIHL. Los distintos modelos pueden contar con piezas y controles diferentes. Vea la sección correspondiente de su manual de instrucciones para tener una descripción de los controles y la función de los componentes de su modelo.

El uso seguro de un atomizador atañe a

1. el operador
2. la herramienta motorizada
3. el uso de la herramienta motorizada
4. el manejo de los productos químicos que serán pulverizados.

EL OPERADOR

Condición física

Usted debe estar en buenas condiciones físicas y psíquicas y no encontrarse bajo la influencia de ninguna sustancia (drogas, alcohol, etc.) que le pueda restar visibilidad, destreza o juicio. No maneje esta máquina cuando está fatigado.

Advertencia!

Esté alerta. Si se cansa, tómese un descanso. El cansancio puede provocar una pérdida del control. El uso de cualquier herramienta motorizada es fatigoso. Si usted padece de alguna dolencia que pueda ser agravada por la fatiga, consulte a su médico antes de utilizar esta máquina.

Advertencia!

El uso prolongado de una herramienta motorizada (u otras máquinas) expone al operador a vibraciones que pueden provocar el fenómeno de Raynaud (dedos blancos) o el síndrome del túnel del carpio.

Estas condiciones reducen la capacidad de las manos de sentir y regular la temperatura, producen entumecimiento y ardor y pueden provocar trastornos nerviosos y circulatorios, así como necrosis de los tejidos.

No se conocen todos los factores que contribuyen a la enfermedad de Raynaud, pero el clima frío, el fumar y las enfermedades o condiciones físicas que afectan los vasos sanguíneos y la circulación de la sangre, como asimismo los niveles altos de vibración. Por lo tanto, para reducir el riesgo de la enfermedad de dedos blancos y del síndrome del túnel del carpio, sírvase notar lo siguiente:

- La mayor parte de las herramientas motorizadas de STIHL se ofrecen con un sistema antivibración (AV) cuyo propósito es reducir la transmisión de las vibraciones creadas por la máquina a las manos del operador. Se recomienda el uso del sistema AV a aquellas personas que utilizan herramientas motorizadas en forma constante y regular.
- Use guantes y mantenga las manos abrigadas.
- Mantenga el sistema AV en buen estado. Una herramienta motorizada con los componentes flojos o con amortiguadores AV dañados o desgastados también tendrá tendencia a tener niveles más altos de vibración.
- Agarre firmemente los mangos en todo momento, pero no los apriete con fuerza constante y excesiva. Tómese descansos frecuentes.

Todas las precauciones antes mencionadas no le garantizan que va a estar totalmente protegido contra la enfermedad de Raynaud o el síndrome del túnel del carpio. Por lo tanto, los operadores constantes y regulares deben revisar con frecuencia el estado de sus manos y dedos. Si aparece alguno de los síntomas arriba mencionados, consulte inmediatamente al médico.

Advertencia!

El sistema de encendido de la máquina STIHL produce un campo electromagnético de intensidad muy baja. El mismo puede interferir con algunos tipos de marcapasos. Para reducir el riesgo de lesiones graves o mortales, las personas portadoras de marcapasos deben consultar a sus médicos y al fabricante del marcapasos antes de usar esta máquina.

Vestimenta adecuada

Advertencia!

Para reducir la posibilidad de lesiones al trabajar con productos químicos, el operador debe usar la ropa protectora adecuada al llenar, usar y limpiar la herramienta motorizada. Siempre siga todas las instrucciones del fabricante del producto químico referentes a la protección adecuada de los ojos, la piel, la nariz y la boca. Pueden ser diferentes y más estrictas que las siguientes precauciones.

⚠ Advertencia!

Para reducir el riesgo de lesiones de los ojos, puede ser necesario usar gafas protectoras cuando se maneja la herramienta motorizada. Repase la etiqueta del producto químico que se está rociando.



Siempre use guantes de caucho resistentes a los productos químicos cuando maneje la herramienta motorizada.



Para algunos productos se recomienda usar un mono impermeable o una prenda impermeable. Repase la etiqueta del producto. Si está rociando de sobrecabeza o si el producto rociado puede llegar a la altura de su cabeza, utilice un sombrero de alas anchas, una capucha u otro método adecuado de cubrir la cabeza. No use pantalones cortos, sandalias o pies descalzos.



Utilice botas de caucho/resistentes a los productos químicos.

⚠ Advertencia!

Cuando se aplican productos químicos venenosos, puede ser necesario que el operador y las personas en la cercanía utilicen un respirador bien ajustado y aprobado por NIOSH/MSHA para usar con el producto químico en uso. Consulte la etiqueta del producto. La inhalación de productos químicos venenosos puede causar lesiones graves o la muerte.

⚠ Advertencia!

El ruido de la herramienta motorizada puede dañar los oídos. Siempre use amortiguadores del ruido (tapones u orejeras) para protegerse los oídos. Los usuarios constantes y regulares deben someterse con frecuencia a un examen o control auditivo.

Esté especialmente alerta y tenga cuidado cuando se usa protectores de oídos, ya que los mismos reducen la posibilidad de oír señales de advertencia (gritos, alarmas, etc.).



Evite el uso de chaquetas sueltas, bufandas, corbatas, joyas, pantalones acampanados o con vueltas, pelo largo suelto o cualquier cosa que pueda engancharse en las ramas, matorrales o piezas en movimiento de la máquina. Sujétese el pelo de modo que quede sobre los hombros.

⚠ Advertencia!

Los atomizadores también pueden usarse en invernaderos que estén bien ventilados si al operador le es posible protegerse contra los efectos dañinos mediante el uso de protección adecuada en los ojos, la piel, la nariz y la boca. Los trabajos en estas condiciones pueden requerir precauciones especiales.

LA HERRAMIENTA MOTORIZADA

Para las ilustraciones y definiciones de los componentes de la herramienta motorizada, vea el capítulo "Piezas principales y controles".

Advertencia!

Nunca modifique, de ninguna manera, esta herramienta motorizada. Utilice únicamente los accesorios y repuestos suministrados por STIHL o expresamente autorizados por STIHL para usarse con el modelo específico de STIHL. Si bien es posible conectar a la herramienta motorizada de STIHL ciertos accesorios no autorizados, su uso puede ser, en la práctica, extremadamente peligroso.

Si la máquina experimenta cargas excesivas para las cuales no fue diseñada (por ejemplo, impactos severos o una caída), siempre asegúrese que la máquina está en buenas condiciones antes de seguir con el trabajo. Inspeccione específicamente la integridad del sistema de combustible (ausencia de fugas) y asegúrese que los controles y dispositivos de seguridad funcionan como es debido. No siga manejando esta máquina cuando si la misma está dañada. En caso de dudas, pida que el concesionario de servicio de STIHL lo revise.

Advertencia!

Es posible generar cargas electroestáticas cerca del tubo de extensión y la boquilla al aplicar materiales secos (tales como polvos) con el accesorio para pulverizado y esparcido (accesorio especial). Esto ocurre especialmente en condiciones de baja humedad. Repase la etiqueta y/o la hoja de seguridad del material para el producto químico que se está rociando. Para reducir el riesgo de lesiones graves o mortales, no utilice el atomizador para aplicar sustancias que pueden formar una atmósfera combustible o explosiva. Por ejemplo, nunca utilice el atomizador para aplicar sulfuro o compuestos de sulfuro, ya que los mismos pueden ser muy explosivos y tienen puntos de fusión y de encendido relativamente bajos.

Advertencia!

Para evitar la formación de arcos eléctricos al aplicar una sustancia seca, asegúrese que el sistema de descarga (el alambre conductor en el atomizador conectado a una cadena de metal) está completa y seguramente montado en la máquina y que la cadena de descarga está en contacto con el suelo. Es esencial seguir las instrucciones de instalación suministradas con el accesorio para pulverizado y esparcido.

MANEJO DE PRODUCTOS QUÍMICOS

Advertencia!

Al usarlos incorrectamente, los productos químicos pueden ser dañinos a las personas, los animales y el medio ambiente. Además, algunos productos químicos son cáusticos, corrosivos o venenosos y no deben usarse en los atomizadores.

Lea con cuidado las etiquetas en los envases de los productos químicos antes de usarlos. Los productos químicos se clasifican en categorías de toxicidad. Por ejemplo, para los pesticidas regulados por la EPA se usan palabras indicadoras que identifican la posibilidad de provocar una enfermedad. La palabra "Atención" se usa en los pesticidas con la menor posibilidad de ser peligrosos para los seres humanos. La palabra "Advertencia" identifica un producto más venenoso que los productos del grupo de "Atención". Los pesticidas con la palabra "Peligro" en la etiqueta son muy venenosos o irritantes. Deben usarse con sumo cuidado. Finalmente, los pesticidas que llevan etiquetas con las palabras "Peligro – Veneno" son solamente para uso restringido y normalmente deben usarse bajo la supervisión de un aplicador certificado. Para cada categoría hay ciertas características de manejo especiales. Familiarícese con las características para la categoría que se está usando.

⚠ Advertencia!

Mezcle solamente los pesticidas compatibles. Las mezclas incorrectas pueden producir vapores tóxicos.

Al manejar y rociar los productos químicos, asegúrese que está trabajando de acuerdo con los reglamentos y directrices locales, estatales y federales de protección del medio ambiente. No rocíe en condiciones de mucho viento. Para ayudar a proteger el medio ambiente, utilice solamente la dosis recomendada – no aplique en exceso.

⚠ Advertencia!

No coma, beba ni fume cuando maneja o rocía productos químicos. Nunca sople con la boca las boquillas, válvulas, tuberías u otros componentes. Siempre maneje los productos químicos en un lugar bien ventilado y utilice la ropa protectora y equipo de protección adecuados. No almacene ni transporte productos químicos con alimentos o medicinas y nunca vuelva a utilizar un contenedor de productos químicos para otro propósito.

No transfiera los materiales de rocío a otros contenedores, especialmente los usados para alimentos y/o bebidas.

⚠ Advertencia!

En caso de contacto inadvertido o la ingestión de productos químicos o si la ropa ha sido contaminada, detenga el trabajo y consulte inmediatamente las instrucciones del fabricante del producto químico. Si hay dudas acerca de qué hacer, consulte con un centro de información sobre envenenamiento o un médico inmediatamente. Tenga a mano la etiqueta del producto para leer o mostrar a las personas de consulta.

Limpie inmediatamente todos los derrames de productos químicos. Deseche los residuos de acuerdo con las leyes y los reglamentos estatales o federales.

⚠ Advertencia!

Mantenga los productos químicos fuera del alcance de los niños, las personas no autorizadas y los animales. Cuando no están en uso, guarde los productos químicos en un lugar seguro. Siga las recomendaciones del fabricante acerca del almacenamiento apropiado.

USO DE LA HERRAMIENTA MOTORIZADA**Transporte de la herramienta motorizada**

Siempre apague el motor antes de quitarse la máquina de la espalda y de ponerla en el suelo. Vacíe el recipiente cuando transporte la máquina en un vehículo; sujétela firmemente para impedir su vuelco, el derrame de combustible y el daño a la máquina.

Combustible

Su herramienta motorizada de STIHL utiliza una mezcla de aceite y gasolina como combustible (vea el capítulo "Combustible" en el manual de instrucciones).

⚠ Advertencia!

La gasolina es un combustible muy inflamable. Si se derrama y arde a causa de una chispa u otra fuente de ignición, puede provocar un incendio y quemaduras graves o daños a la propiedad. Tenga sumo cuidado cuando manipule gasolina o la mezcla de combustible.

No fume cerca del combustible o la herramienta motorizada, ni acerque ningún fuego o llama a ellos. Puede escapar vapor inflamable del sistema de combustible.

Instrucciones para el llenado de combustible

⚠ Advertencia!

Para reducir el riesgo de lesiones graves causadas por quemaduras, nunca intente abastecer la máquina con combustible sin que el operador se haya despojado de la misma.

⚠ Advertencia!

Cargue de combustible su herramienta motorizada en lugares al aire libre bien ventilados. Siempre apague el motor y deje que se enfríe antes de llenar de combustible. Dependiendo del combustible utilizado, de las condiciones climáticas y del sistema de ventilación del tanque, es posible que se forme vapor de gasolina a presión dentro del tanque de combustible.

Para reducir el riesgo de quemaduras, así como otras lesiones corporales ocasionadas por los escapes de vapor de gasolina y otras emanaciones, quite la tapa de llenado de combustible de la herramienta motorizada cuidadosamente de modo que la presión que se pueda haber acumulado en el tanque se disipe lentamente. Nunca quite la tapa de llenado de combustible mientras el motor está funcionando.

Elija una superficie despejada para llenar el tanque y aléjese 3 m (10 pies) por lo menos del lugar en que lo haya llenado antes de arrancar el motor. Limpie todo el combustible derramado antes de arrancar la máquina.

⚠ Advertencia!

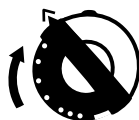
Compruebe que no existen fugas de combustible mientras llena el tanque y durante el funcionamiento de la máquina. Si detecta alguna fuga de combustible, no arranque el motor ni lo haga funcionar sin antes reparar la fuga y limpiar el combustible derramado. Tenga cuidado de no mancharse la ropa con combustible. Si la mancha, cámbiesela inmediatamente.

El tipo de tapa de llenado difiere con los distintos modelos.

Tapa con empuñadura

⚠ Advertencia!

Para reducir el riesgo de derramar combustible y provocar un incendio debido a una tapa de combustible mal apretada, coloque la tapa en la posición correcta y apriétela en la boca de llenado del tanque.



Para hacer esto con esta tapa STIHL, levante la empuñadura en la parte superior de la tapa hasta dejarla vertical a un ángulo de 90°. Inserte la tapa en la boca de llenado del tanque, alineando las marcas triangulares en la empuñadura de la tapa y en la boca del tanque. Utilizando la empuñadura, gire la tapa firmemente en sentido horario hasta donde tope (aprox. un cuarto de vuelta).



Doble la empuñadura dejándola a ras con la parte superior de la tapa. Si no queda totalmente a ras y el tope en la empuñadura no encaja en el hueco correspondiente en la abertura de llenado, la tapa está mal asentada y apretada, se deberán repetir los pasos anteriores.

Tapa roscada

⚠ Advertencia!



Las vibraciones de la máquina pueden aflojar una tapa de combustible que ha quedado mal apretada, o simplemente soltarla y derramar combustible. Para reducir el riesgo de derrames e incendio, apriete la tapa de llenado de combustible a mano tan firmemente como sea posible.

Llenado del recipiente

Advertencia!

Apriete todas las conexiones y asegúrese que la manguera está bien fijada y en buenas condiciones. Mantenga la válvula de corte cerrada.

Antes de usar la herramienta motorizada con productos químicos, llénela con agua limpia para asegurarse que está correctamente armada y practique la pulverización. Además, en este momento busque fugas. Cuando está bien familiarizado con el funcionamiento de la herramienta motorizada, siga los procedimientos de trabajo normales.

Cargue de combustible su herramienta motorizada en lugares al aire libre bien ventilados.

Advertencia!

No utilice:

- materiales inflamables en el atomizador; los mismos pueden explotar y causar lesiones graves o mortales
- materiales cáusticos o corrosivos en el atomizador, los mismos pueden dañar la unidad;
- líquidos a una temperatura sobre 50°C (120°F) para evitar quemaduras y daños de la máquina.

Para llenar la herramienta motorizada, apóyela en una superficie nivelada. Para reducir el riesgo de contaminar el entorno, evite llenar el recipiente excesivamente con la solución química.

Si se llena el envase con una manguera conectada a un tubo de agua, asegúrese que el extremo de la manguera no se encuentre sumergido en la solución para evitar el riesgo de que los productos químicos sean aspirados hacia el suministro de agua, en caso de producirse un vacío repentino.

Calcule la cantidad correcta de solución química que se necesitará, de modo que se la use toda en una sola aplicación, sin dejar solución en el tanque.

Advertencia!

Compruebe que no existen fugas mientras llena el tanque y durante el funcionamiento de la máquina. Un escape del recipiente o de un adaptador suelto puede penetrar la ropa y quedar en contacto con su piel.

Antes de arrancar

Advertencia!

Siempre revise la herramienta motorizada para comprobar que está en buenas condiciones y que funciona correctamente antes de arrancarla, en particular el gatillo de aceleración, la palanca de ajuste y el interruptor de parada. El gatillo de aceleración debe moverse libremente y siempre debe retornar a la posición de ralentí por la acción de resorte. Nunca intente modificar los controles o los dispositivos de seguridad.

Advertencia!

Para reducir el riesgo de escapes y de contacto entre los productos químicos y la piel, asegúrese que la tapa y todas las conexiones están apretadas y asegúrese que la manguera está bien fijada y en buenas condiciones. Mantenga la válvula de corte cerrada.

Advertencia!

Nunca use una herramienta motorizada que esté dañada o mal cuidada.

Advertencia!

Asegúrese que el casquillo de la bujía esté firmemente colocado – un casquillo suelto puede crear un arco voltaico y encender los vapores del combustible, provocando un incendio.

Mantenga los mangos limpios y secos en todo momento; es particularmente importante mantenerlos libres de humedad, aceite, combustible, grasa o resinas para garantizar que la máquina pueda empuñarse firmemente para mantenerla bajo control seguro.

⚠ Advertencia!

Para reducir el riesgo de lesiones causadas por las piezas lanzadas, revise la caja del ventilador en busca de daños (roturas, melladuras, picaduras). Si se descubren daños, deje de usar la máquina y comuníquese con el representante STIHL para las reparaciones del caso.

Arranque

Arranque el motor al aire libre, por lo menos 3 m (10 pies) del lugar en que lo haya llenado.

⚠ Advertencia!

Su herramienta motorizada es una máquina que debe ser manejada por solamente una persona. Para reducir el riesgo de ocasionar lesiones a los ojos u otras partes del cuerpo, asegúrese que las personas estén a por lo menos 15 m (50 pies) de distancia de la máquina. Interrumpa el funcionamiento inmediatamente si se le aproxima alguna persona.

Para las instrucciones específicas de arranque, vea la sección correspondiente en el manual del usuario. Coloque la herramienta motorizada sobre suelo firme u otra superficie sólida en un lugar abierto. Mantenga el equilibrio y elija un buen punto de apoyo para los pies.

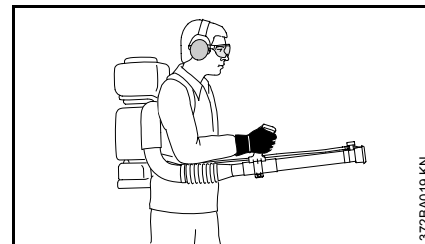
⚠ Advertencia!

Cuando tire del mango de arranque, no enrolle la cuerda de arranque alrededor de la mano. No deje que el mango retroceda bruscamente, sino guíe la cuerda de arranque para que se enrolle debidamente. Si no ejecuta este procedimiento puede lastimarse la mano o los dedos y también dañar el mecanismo de arranque.

Se puede necesitar la ayuda de otra persona para colocarse la máquina en la espalda después de haberla arrancado. Para reducir el riesgo de que el ayudante sufra lesiones causadas por los objetos lanzados, por el chorro o el polvo de los productos químicos o por el contacto con los vapores, mantenga el motor funcionando a ralentí durante este período breve. Además, el ayudante no debe pararse cerca de la boquilla de salida ni del tubo de escape. Además de esto, la máquina debe arrancarse y usarse sin usar ayuda de otra persona.

Durante el trabajo

Sujeción y control de la herramienta motorizada



El atomizador ha sido diseñado para usarse con una sola mano, con la mano derecha en el mango de control. Debe llevarse como una mochila con las correas del arnés sobre los dos hombros.

⚠ Advertencia!

Para reducir el riesgo de la pérdida de control de la máquina, nunca lleve la máquina con las correas sobre un hombro.

Cierre firmemente los dedos alrededor del mango, manteniéndolo bien apoyado entre el pulgar y dedo índice. Mantenga la mano en esta posición, para que siempre tenga la máquina bien controlada.

⚠ Advertencia!

Ajuste el arnés de transporte de modo correspondiente a su estatura antes de empezar a trabajar.

En caso de emergencia, es posible despojarse del arnés y quitarse la máquina con rapidez. Intente salir del arnés varias veces antes de usar la máquina para acostumbrarse a el mismo. Para evitar daños, nunca tire la máquina durante estos intentos.

⚠ Advertencia!

Para mantener el recipiente en posición vertical y reducir el riesgo de derrames, no se doble por la cintura. Dóblese solamente por los rodillos y apóyese según se requiera para mantener un buen equilibrio.

Recuerde que un atomizador lleno de líquido tiene un peso significativo. Tenga cuidado al doblarse, inclinarse o caminar.

⚠ Advertencia!

No trate de alcanzar más lejos de lo debido. Mantenga los pies bien apoyados y equilibrados en todo momento. Se debe tener cuidado especial cuando las condiciones del suelo son resbaladizas (suelo húmedo, nieve) y en terreno difícil y con mucha vegetación. Para evitar tropezarse, esté atento a los obstáculos ocultos tales como tocones, raíces y zanjas. Para obtener un punto de apoyo seguro, quite las ramas caídas, los matorrales y el material cortado. Sea precavido cuando trabaje en declives o terreno irregular.

Para reducir el riesgo de tropezarse y de perder el control, no camine hacia atrás mientras está utilizando la máquina.

⚠ Advertencia

Para reducir el riesgo de lesiones causadas por la pérdida del control, nunca trabaje sobre una escalera, un árbol o cualquier otra superficie de soporte poco seguro.

Condiciones de trabajo

Maneje y arranque su herramienta motorizada solamente al aire libre en un lugar bien ventilado. Manéjela solamente en condiciones de buena visibilidad y a la luz del día. Trabaje con mucho cuidado.

⚠ Advertencia!

Tan pronto arranca, este producto genera vapores de escape tóxicos que contienen productos químicos (tales como hidrocarburos sin quemar y monóxido del carbono, incluyendo el benceno) considerados como causantes de enfermedades respiratorias, cáncer, defectos de nacimiento u otra toxicidad reproductora. Algunos de estos gases (por ej., monóxido de carbono) pueden ser incoloros e inodoros. Para reducir el riesgo de sufrir lesiones graves o mortales por respirar gases tóxicos, nunca haga funcionar la máquina puertas adentro o en lugares mal ventilados.

⚠ Advertencia!

La inhalación de los productos químicos puede provocar reacciones alérgicas o asmáticas en las personas sensibles. La inhalación prolongada o repetida de ciertos productos químicos puede causar enfermedades como trastornos respiratorios, cáncer, defectos de nacimiento u otro daño a los órganos reproductores. Controle el rocío/polvo químico en su fuente, siempre que sea posible. Utilice buenas prácticas de trabajo, tales como trabajar de manera que el viento o el proceso de aplicación dirige el rocío o polvo en sentido opuesto al operador. Observe las recomendaciones emitidas por EPA/OSHA/NIOSH y las asociaciones de trabajo y los sindicatos con respecto al uso correcto. Cuando sea imposible evitar la inhalación del producto químico rociado o el polvo, el operador y las personas que se encuentren en la cercanía siempre deberán usar un respirador aprobado por NIOSH/MSHA para el tipo de producto químico presente en el lugar. Consulte la etiqueta del producto químico que se está aplicando.

⚠ Advertencia!

Si usted desconoce los riesgos relacionados con el producto químico específico en cuestión, lea la etiqueta del producto y/o la hoja de datos de seguridad del material para la sustancia y/o consulte con el fabricante/proveedor del material. También puede consultar con su empleador, los organismos gubernamentales, tales como EPA, OSHA y NIOSH, y otras fuentes de conocimientos acerca de materiales peligrosos. El estado de California y algunas otras autoridades han publicado varias listas de sustancias carcinógenas, de toxicidad reproductora, etc.

Instrucciones de manejo

⚠ Advertencia!

En caso de emergencia, apague el motor inmediatamente – mueva el control deslizante / interruptor de parada a **0** o **STOP**.

⚠ Advertencia!

Nunca rocíe hacia las personas, animales u objetos que pueden sufrir lesiones o daños debido al efecto de la fórmula rociada.

Preste atención a la dirección del viento, es decir, nunca trabaje contra el viento. Al pulverizar, póngase en una posición tal que el viento aleje el chorro rociado de usted y de las demás personas.

Mantenga alejados a los niños y los animales de las zonas recién rociadas. Después del uso de ciertos productos químicos, especialmente los pesticidas agrícolas, hay que colocar un aviso en la zona tratada acerca de la vigencia de un "período de restricción de entrada". Vea la etiqueta del producto y consulte los demás reglamentos gubernamentales acerca del caso.



Peligro

Su herramienta motorizada no está aislada contra las sacudidas eléctricas. Para reducir el riesgo de electrocución, nunca utilice esta herramienta motorizada cerca de alambres o cables (de alimentación, etc.) que puedan tener corriente eléctrica. No rocíe las instalaciones eléctricas ni cerca de las mismas.

⚠ Advertencia!

Para reducir el riesgo de sufrir lesiones personales, nunca dirija el chorro de aire hacia otras personas, puesto que la presión elevada del chorro puede lesionar los ojos y lanzar objetos pequeños a velocidad alta.

⚠ Advertencia!

Siempre apague el motor antes de limpiar la máquina, de darle mantenimiento o de reemplazarle piezas.

⚠ Advertencia!

El ventilador ubicado entre el conducto de admisión y las aberturas de salida gira siempre que el motor esté en marcha.

Nunca inserte objetos extraños en la toma de aire de la máquina ni en la boquilla del soplador. Esto puede dañar el rotor del ventilador y puede causar lesiones graves al operador o a las demás personas, como resultado de los objetos o partículas lanzados a velocidad alta.

No coloque el soplador en el suelo mientras funciona a velocidad alta, puesto que objetos pequeños tales como arena, pasto, polvo, etc. pueden aspirarse por la toma de aire y dañar el rotor del ventilador.

⚠ Advertencia!

El silenciador y otros componentes del motor (por ej., aletas del cilindro, bujía) se calientan durante el funcionamiento y permanecen calientes por un buen rato después de apagar el motor. Para reducir el riesgo de quemaduras, no toque el silenciador y otros componentes mientras están calientes.

⚠ Advertencia!

Para reducir el riesgo de incendio y lesiones por quemadura, mantenga limpia la zona alrededor del silenciador. Quite el lubricante excesivo y toda la basura tal como las agujas de pinos, ramas u hojas. Deje que el motor se enfríe apoyado sobre una superficie de hormigón, metal, suelo raso o madera maciza (por ej., el tronco de un árbol caído) lejos de cualquier sustancia combustible.

⚠ Advertencia!

Nunca modifique el silenciador. El silenciador podría dañarse y causar el aumento de la radiación de calor o chispas, aumentando así el riesgo de incendio y lesiones por quemadura. Además, se podría dañar permanentemente el motor. Haga reparar el silenciador únicamente por el concesionario de servicio STIHL.

Después de terminar el trabajo

Siempre lávese detenidamente con jabón y agua después de rociar o manejar productos químicos. Dúchese inmediatamente y lave toda ropa protectora por separado de otros artículos. Siga las demás recomendaciones del fabricante del producto químico.

Siempre limpie el polvo y la tierra de la herramienta motorizada.

⚠ Advertencia!

Vacíe, enjuague y limpie el recipiente y el conjunto asociado después de haberlo usado. Esto ayuda a evitar la cristalización de la solución, que puede resultar en bloqueos y daños químicos de la unidad. Además, los residuos de productos químicos pueden tener efectos no deseados durante trabajos subsiguientes de pulverización con productos químicos diferentes (por ejemplo, los residuos de un herbicida pueden dañar o matar a plantas a las que se está aplicando un pesticida).

El agua de enjuague debe desecharse de acuerdo con los reglamentos del caso. Siga las precauciones del fabricante del producto químico.

No guarde el atomizador con una solución en el recipiente.

MANTENIMIENTO, REPARACION Y ALMACENAMIENTO

Los trabajos de mantenimiento, reemplazo o reparación de los dispositivos y sistemas de control de emisiones de escape pueden ser realizados por cualquier taller o técnico de motores no diseñados para vehículos. Sin embargo, si usted está reclamando cobertura de garantía para algún componente que no ha sido reparado o mantenido debidamente, o cuando se utilizan repuestos no autorizados, STIHL puede denegar la garantía.

⚠ Advertencia!

Utilice solamente piezas de repuesto de STIHL para el mantenimiento y reparación. El uso de piezas no fabricadas por STIHL puede causar lesiones graves o mortales.

Siga precisamente las instrucciones de mantenimiento y reparación dadas en la tabla de mantenimiento, ubicada cerca del final del manual de instrucciones.

⚠ Advertencia!

Siempre apague el motor y verifique que el ventilador está parado antes de llevar a cabo cualquier trabajo de mantenimiento, reparación o limpieza de la herramienta motorizada.

⚠ Advertencia!

No intente hacer ningún trabajo de mantenimiento o reparación que no esté descrito en su manual de instrucciones. Este tipo de trabajo debe ser realizado únicamente por el concesionario de servicio de STIHL.

⚠ Advertencia!

Use la bujía especificada y asegúrese de que ella y el cable de encendido están limpios y en buen estado. Siempre inserte el manguito de la bujía bien apretado en el borne de la bujía del tamaño adecuado. (Nota: Si el borne tiene una tuerca adaptadora SAE desmontable, tiene que ser firmemente instalada.) Una conexión suelta entre el borne de la bujía y el conector del cable de encendido en el casquillo puede crear un arco voltaico y encender los vapores del combustible, provocando un incendio.

⚠ Advertencia!

No pruebe nunca el sistema de encendido con el casquillo desconectado de la bujía, o sin tener instalada la bujía, ya que las chispas al descubierto pueden causar un incendio.

⚠ Advertencia!


Nunca maneje su herramienta motorizada si el silenciador está dañado, se ha perdido o si fue modificado. Un silenciador mal cuidado aumenta el riesgo de incendio y puede causar pérdida del oído. Si el silenciador está equipado con un chispero para reducir el riesgo de incendio, no maneje nunca su herramienta motorizada si le falta el chispero o está dañado. Recuerde que el riesgo de incendios forestales es mayor durante las estaciones calurosas y secas.

Apriete todas las tuercas, pernos y tornillos, excepto los tornillos de ajuste del carburador, después de cada uso.

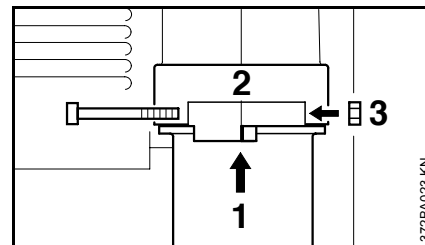
Para el mantenimiento del sistema de control de emisiones, consulte la tabla de mantenimiento y la declaración de garantía limitada que se encuentran cerca del final de este manual.

Guarde la herramienta motorizada en un lugar seco y elevado o con llave lejos del alcance de los niños. Antes de guardar la máquina durante un período de más de algunos días, siempre vacíe el tanque de combustible. Consulte el capítulo "Almacenamiento de la máquina" en este manual.

Armado de la máquina

-  El cable del acelerador ya está conectado y no debe retorcerse durante el armado.

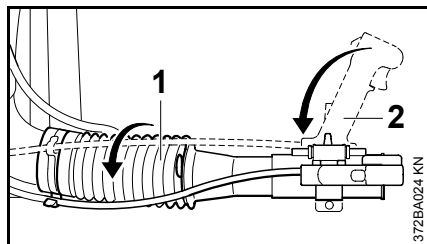
Montaje del codo



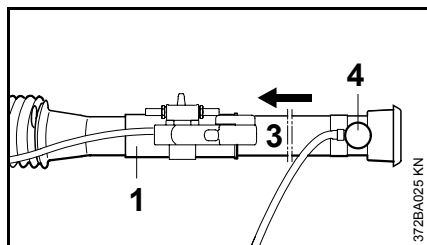
Una llave de combinación y un destornillador para el carburador se guardan en el lado inferior de la máquina.

- Alinee los topes en el codo y en el tubo corto y empuje el codo (1) en el tubo corto (2) hasta donde llegue.
- Coloque la tuerca (3) en el rebajo hexagonal del tubo corto.
- Inserte el tornillo en la tuerca del otro lado y apriételo con moderación – debe ser posible girar el codo.

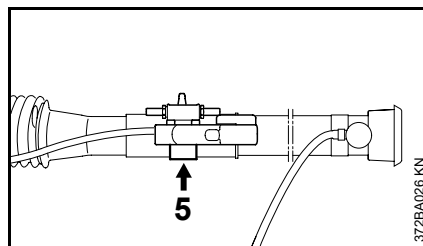
Montaje del tubo de extensión



- Gire la manguera con pliegues (1) hasta el tope.
- Gire el mango de control (2) hasta la posición horizontal.

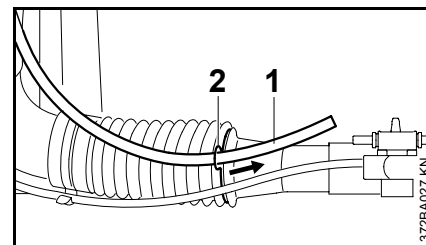


- Meta el tubo de extensión (3) en la manguera con pliegues (1) hasta donde sea posible.
- La unidad dosificadora (4) debe apuntar en la misma dirección que el mango de control.

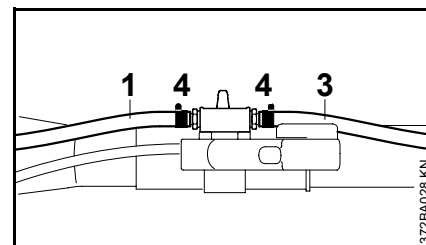


- Apriete el tornillo de fijación (5) (vea "Ajuste del mango de control").

Colocación de manguera de líquidos



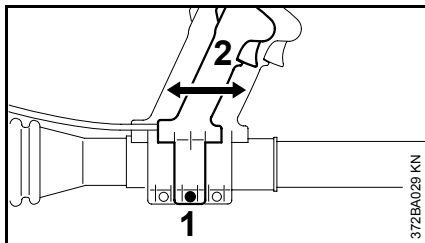
- Fije la manguera de líquidos (1) entre el recipiente y la manguera con pliegues usando el retenedor (2).



- Utilice pinzas de mangueras (4) para fijar la manguera (1) y la manguera (3) a los tubos cortos en la válvula de corte.
- Cierre la válvula de corte (mueva su palanca a la posición vertical).
- Llene el recipiente con agua y busque fugas en todas las conexiones de mangueras.

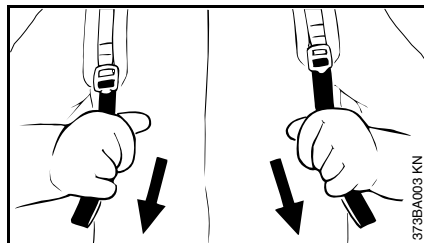
Arnés

Ajuste del mango de control



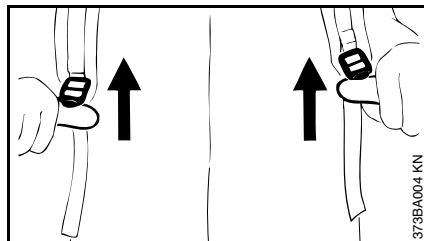
- Colóquese la máquina sobre la espalda.
- Suelte el tornillo de fijación (1).
- Deslice el mango de control (2) a lo largo del tubo para ponerlo en la posición más cómoda.
- Apriete el tornillo de fijación (1) firmemente.

Ajuste del arnés



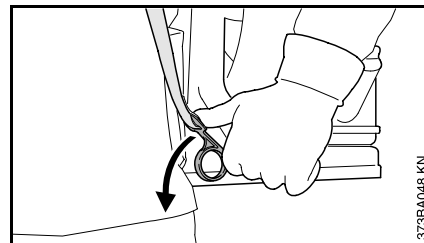
- Tire de los extremos de las correas hacia abajo para apretar el arnés.

Soltado del arnés



- Levante las pestañas de los ajustadores deslizantes.
- Ajuste las correas de modo que la placa quede firme y cómoda contra su espalda.

Retiro rápido de la mochila



Antes de usar la máquina, familiarícese con el procedimiento de retiro de la mochila.

En caso de emergencia, quítese la máquina con rapidez de la manera siguiente:

- Abra el sujetador de soltado rápido en la correa para cintura (accesorio especial).
- Abra el gancho de correa en la placa de espalda moviéndolo hacia adelante (**flecha**).
- Lance hacia atrás la máquina.

Combustible

Este motor está certificado para funcionar con una mezcla de 50 a 1 de gasolina sin plomo y aceite STIHL para motores de dos tiempos.

Su motor requiere una mezcla de gasolina de calidad y aceite de calidad para motores de dos tiempos enfriados por aire.

Use gasolina sin plomo regular con un octanaje mínimo de 89 (R+M/2). Si el octanaje de la gasolina regular en su zona es más bajo, use combustible sin plomo superior.

El combustible de octanaje bajo puede aumentar la temperatura de funcionamiento del motor. Esto, a su vez, aumenta el riesgo de que se agarrote el pistón y se dañe el motor.

La composición química del combustible también es importante. Algunos aditivos de combustible no solamente tienen efectos perjudiciales en los elastómeros (diafragmas de carburador, sellos de aceite, tuberías de combustible, etc.), sino también en las piezas fundidas de magnesio y en los convertidores catalíticos. Esto podría causar problemas de funcionamiento e incluso daño del motor. Por esta razón, STIHL recomienda el uso exclusivo de gasolina sin plomo de buena calidad.

Use solamente el aceite STIHL para motores de dos tiempos o un aceite de marca equivalente para motores de dos tiempos diseñado para usar exclusivamente con los motores de dos tiempos enfriados por aire.

Recomendamos el aceite STIHL para motores de dos tiempos 50:1 pues está especialmente formulado para usarse en motores STIHL.

No use aceites para mezclar con designaciones BIA o TCW (para motores de dos tiempos enfriados por agua) ni otros aceites para mezclar diseñados para usar en motores enfriados por agua o por aire (por ejemplo, para motores marinos fuera de borda, motonieves, sierras de cadenas, bicimotos, etc.).

Manipule la gasolina con sumo cuidado. Evite el contacto directo con la piel y evite inhalar los vapores de combustible. Cuando se reabastece de combustible, quite primero el envase del vehículo y colóquelo en el suelo antes de llenarlo. No llene un envase que está en un vehículo o apoyado sobre el mismo.

Mantenga el envase bien cerrado para evitar la entrada de humedad a la mezcla.

Según sea necesario, limpie el tanque de combustible de la máquina y el envase en que se guarda la mezcla de combustible.

Duración de la mezcla de combustible

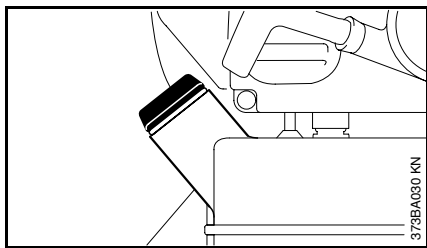
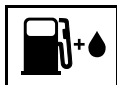
Mezcle una cantidad suficiente de combustible para trabajar unos pocos días, no lo guarde por más de 3 meses. Guárdelo únicamente en envases aprobados para combustible. Para el proceso de mezclado, vierta el aceite en el envase primero y luego agregue la gasolina. Cierre el envase y agítelo vigorosamente a mano para asegurar que se mezclen bien el aceite y la gasolina.

Gasolina Aceite (STIHL 50:1 ó aceite de calidad equivalente)

gal EE.UU.	oz fl EE.UU.
1	2.6
2 1/2	6.4
5	12.8

Deseche los envases vacíos usados para mezclar el aceite únicamente en vertederos autorizados para ello.

Llenado de combustible

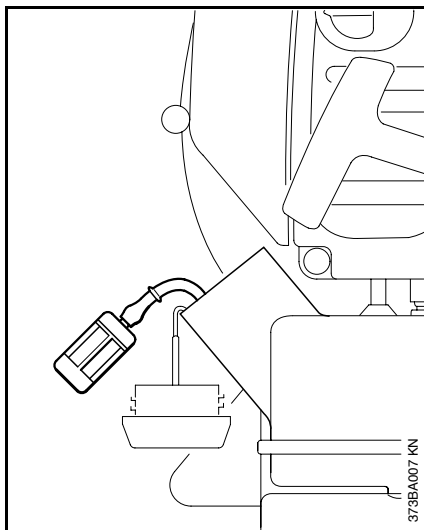


Antes de llenar la máquina con combustible, limpie a fondo la tapa de llenado y la zona alrededor del mismo para evitar la entrada de tierra al tanque.

Siempre agite la mezcla vigorosamente en el recipiente antes de llenar la máquina con combustible.

⚠ Para reducir el riesgo de quemaduras, así como otras lesiones corporales ocasionadas por los escapes de vapor de gasolina y otras emanaciones, quite la tapa de llenado de combustible cuidadosamente de modo que la presión que se pueda haber acumulado en el tanque se disipe lentamente.

⚠ Después de haber llenado la máquina con combustible, apriete la tapa del tanque **tan firmemente como sea posible** con la mano.



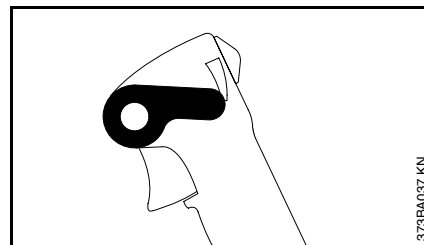
Cambie el recogedor de combustible una vez al año.

Antes de almacenar la máquina por un período prolongado, vacíe y limpie el tanque de combustible y ponga el motor en marcha hasta que se seque el combustible del carburador.

Información previa al arranque

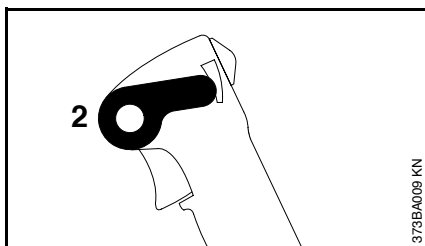
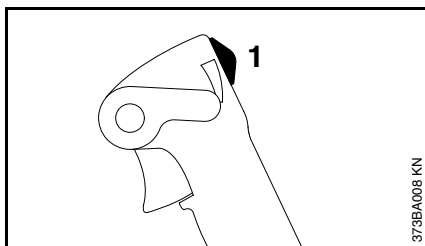
⚙ Con el motor parado y antes de arrancar el mismo, revise las tomas de aire entre la placa para la espalda y la unidad motriz en busca de obturaciones y límpielas según se requiera.
Hay disponible como accesorio especial una malla protectora para mantener abiertas las tomas de aire.

Si el motor no se apaga en la posición de ralentí, el cable del acelerador se desconecta del gatillo de aceleración. El cable del acelerador se vuelve a conectar automáticamente cuando se mueve la palanca de ajuste a la posición de ralentí.



- Mueva la palanca de ajuste a la posición de ralentí.

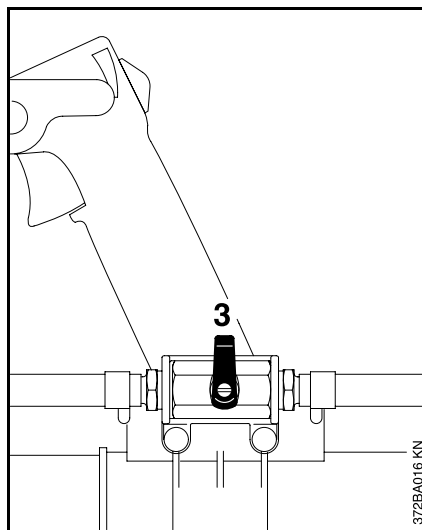
Arranque / Parada del motor



- Respete las medidas de seguridad – vea el capítulo "Medidas de seguridad y técnicas de manejo".
- Mueva el interruptor de parada (1) a **I**
- Mueva la palanca de ajuste (2) a la posición central – **ésta es la posición de arranque del acelerador**

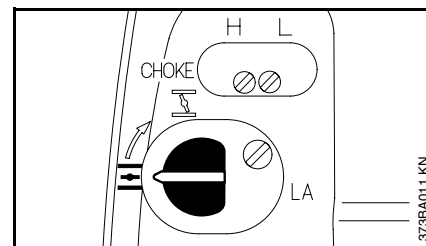
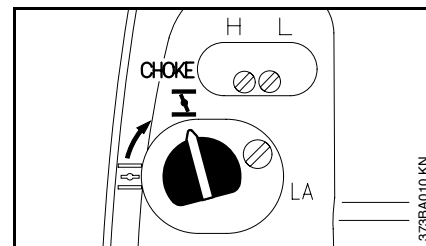
La palanca de ajuste puede usarse para regular el acelerador a cualquier velocidad entre la de ralentí (tope inferior) y aceleración máxima (tope superior).

Coloque la palanca en posición de ralentí antes de apagar el motor.

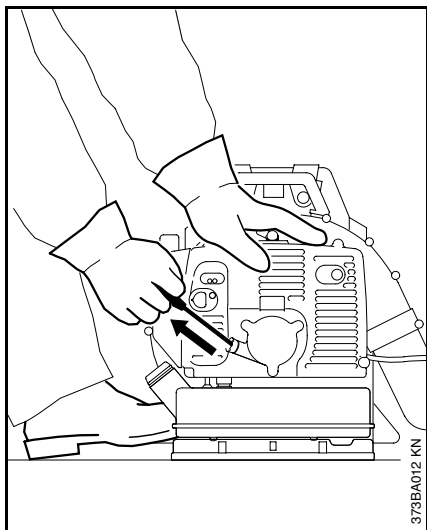


Antes de arrancar

- Mueva la palanca de la válvula de corte (3) a la posición vertical.

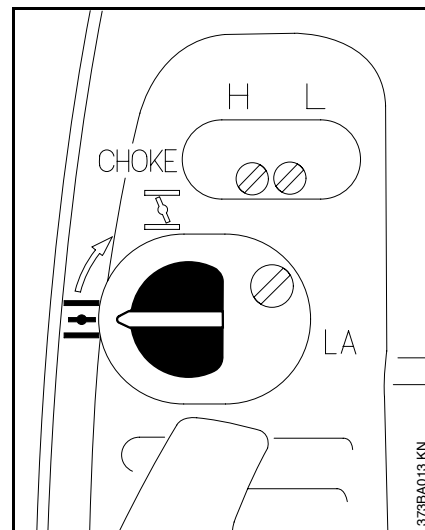


- Si el motor está **frío**, ponga la perilla del estrangulador en **I**
- Si el motor está **caliente**, ponga la perilla del estrangulador en **II**
También utilice esta posición si el motor ha estado en marcha, pero todavía se encuentra frío.




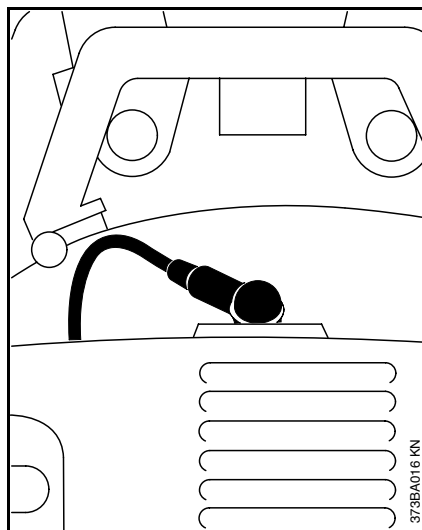
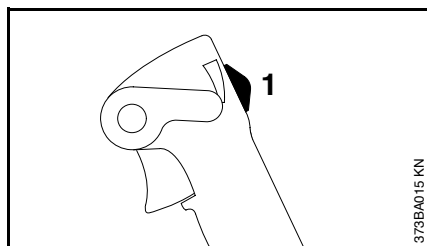
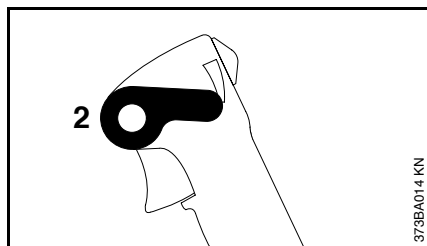
- Apoye la máquina en el suelo. Verifique que las demás personas estén a una distancia prudente de la zona de trabajo y de la boquilla.
- Asegúrese de tener los pies bien apoyados: Sostenga la máquina colocando la mano izquierda sobre la caja y ponga un pie contra la placa de su base para impedir que se desplace.


- Con la mano derecha tire lentamente del mango de arranque hasta que sienta una resistencia definitiva y en seguida dele un tirón fuerte y rápido. No tire de la cuerda de arranque totalmente hasta fuera, se podría cortar.
- No deje que el mango de arranque salte bruscamente hacia atrás.
- Guíelo lentamente hacia el interior de la caja para que la cuerda de arranque se enrolle correctamente.



Quando el motor empieza a encenderse:

- Si el motor está **frío**: Gire la perilla del estrangulador a  y continúe girando el motor hasta que arranque.
- Si el motor está **caliente**: Continúe haciendo girar el motor hasta que arranque.



- Instale la bujía y vuélvase a conectar su casquillo.
- Mueva el interruptor de parada a **I**
- Gire la perilla del estrangulador a  aun si el motor está frío.
- Ahora arranque el motor.

Se ha dejado que se agote el combustible y se ha vuelto a llenar

- Tire de la cuerda de arranque varias veces para cebar la línea de combustible.

Tan pronto arranque:

- Mueva la palanca de ajuste (2) hasta su tope inferior para acelerar el motor a ralentí.

Para apagar el motor:


- Mueva el interruptor de parada (1) a **0** o **STOP**.

A temperaturas ambiente muy bajas: Permita que el motor se caliente

Tan pronto arranque:

- Mueva la palanca de ajuste hasta su tope inferior – el motor se acelera a ralentí.
- Abra el acelerador levemente – caliente el motor por un período breve.

Si el motor no arranca:

Si no se movió la perilla del estrangulador a  en un tiempo suficientemente corto después que el motor empezó a encenderse, la cámara de combustión se encuentra "ahogada".

- Quite el casquillo de la bujía.
- Destornille y seque la bujía.
- Mueva el interruptor de parada a la posición **0** o **STOP**.
- Abra el acelerador al máximo.
- Tire de la cuerda de arranque varias veces para despejar la cámara de combustión.

Determinación de la cantidad de solución requerida

Paso 1: Determine la superficie (m²)

En el caso de cultivos a nivel del suelo, multiplíquese el largo del campo por su anchura.

La superficie de plantas con tallos altos se calcula de modo aproximado multiplicando el largo de las hileras por la altura promedio de las plantas. El resultado se multiplica por el número de hileras y luego por dos si es necesario tratar ambos lados.

La superficie en hectáreas se obtiene dividiendo la superficie expresada en metros cuadrados entre 10 000.

Ejemplo:

Es necesario tratar un campo que mide 120 metros de largo y 20 metros de ancho con un pesticida.

Superficie:

$$120 \text{ m} \times 20 \text{ m} = 2400 \text{ m}^2$$

$$2400 / 10\ 000 = 0,24 \text{ ha}$$

Paso 2: Determine la cantidad de ingrediente activo

Consulte las instrucciones que se suministran con el ingrediente activo para determinar:

- La cantidad de solución requerida para 1 hectárea y la
- concentración de ingrediente activo (proporción de mezcla)

Multiplíquese la cantidad de solución requerida para tratar 1 hectárea por la superficie calculada en el Paso 1. El resultado es la cantidad de ingrediente activo necesaria para la superficie a tratarse.

Ejemplo:

De acuerdo con las instrucciones del fabricante, se requiere 0,4 litro de ingrediente activo por cada hectárea para obtener una concentración de 0,1%.

Cantidad de ingrediente activo:

$$0,4 \text{ (l/ha)} \times 0,24 \text{ (ha)} = 0,096 \text{ l}$$

Paso 3: Determine la cantidad solución

La cantidad de solución requerida se calcula de la manera siguiente:

$$\frac{T_W}{K} \times 100 = T_B$$

En donde:

T_W = La cantidad de ingrediente activo en litros

K = La concentración en %

T_B = La cantidad de solución requerida en litros

Ejemplo:

En el Paso 2 se calculó la cantidad de ingrediente activo requerida como 0,144 l. Según las instrucciones del fabricante, la concentración es de 0,1%.

Cantidad de solución:

$$\frac{0,144 \text{ l}}{0,1\%} \times 100 = 144 \text{ l}$$

Unidad dosificadora

Paso 4:

Determine la velocidad de avance

Haga una pasada de prueba con la máquina llena de combustible y el recipiente lleno de agua. Mueva el tubo rociador de uno a otro lado de la misma manera que lo será durante la aplicación real del producto, descrita a continuación. Determine la distancia avanzada en un minuto.

Además, utilice esta pasada de prueba para verificar el ancho de trabajo seleccionado. En el caso de cultivos de poca altura, el ancho de trabajo óptimo es de 4-5 m. El ancho de trabajo debe marcarse con estacas.

Divida la distancia en metros entre el tiempo en minutos para calcular la velocidad de avance en metros por minuto (m/min).

Ejemplo:

La distancia avanzada en un minuto es de 10 metros.

Velocidad de avance:

$$\frac{10 \text{ m}}{1 \text{ min}} = 10 \text{ m/min}$$

Paso 5:

Determine el caudal de descarga

El ajuste de la perilla de dosificación se determina de la manera siguiente:

$$\frac{V_a \text{ (l)} \times v_b \text{ (m/min)} \times (b/m)}{A \text{ (m}^2\text{)}} = V_c \text{ (l/min)}$$

V_a = Cantidad de solución

v_b = Velocidad de avance

V_c = Caudal de descarga

b = Ancho de trabajo

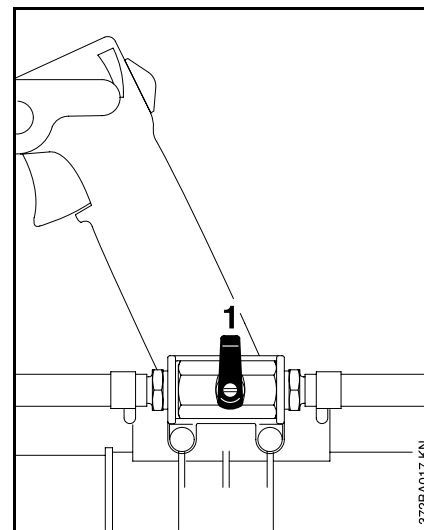
A = Superficie

Ejemplo:

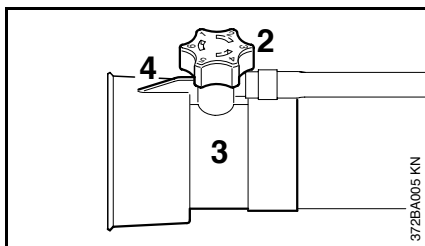
Los valores determinados en los Pasos 1 al 4 y un ancho de trabajo de 4 m resultan en el caudal de descarga (ajuste de la perilla de dosificación) siguiente:

$$\frac{144 \text{ l} \times 10 \text{ (m/min)} \times 4 \text{ m}}{3600 \text{ m}^2} = 1.6 \text{ l/min}$$

Hay que convertir las hectáreas (ha) en metros² (ha x 10 000 = m²).



- La válvula de corte (1) está cerrada cuando la palanca está en la posición vertical.
- La válvula de corte (1) está abierta cuando la palanca está paralela a la manguera.
- Ajuste el caudal de descarga con la perilla de dosificación, no con la válvula de corte.



- El caudal de descarga puede variarse infinitamente girando la perilla de dosificación (2) en la boquilla (3).
- Posición 1 = caudal mínimo
- Posición 6 = caudal máximo

El número requerido en la perilla de dosificación debe alinearse con la orejeta moldeada (4) debajo de la perilla.

Caudal de descarga sin bomba de presión ¹⁾

Posición de perilla	Caudal de descarga (l/min)	
	SR 340	SR 420
1	0,08	0,12
2	0,41	0,44
3	0,85	0,86
4	1,28	1,27
5	1,59	1,58
6	1,81	1,81

Caudal de descarga sin bomba de presión, con boquilla ULV¹⁾

Boquilla ULV	Caudal de descarga (l/min)	
	SR 340	SR 420
0,5	0,03	0,03
0,65	0,06	0,07
0,8	0,10	0,10

¹⁾ La tabla muestra los caudales de descarga promedios a aceleración máxima con el tubo rociador a 0° y a 30° respecto a la horizontal.

Caudal de descarga con bomba de presión (accesorio especial)

Boquilla dosificadora	Caudal de descarga (l/min)	
	SR 340	SR 420
1,0	0,57	0,64
1,6	1,70	1,88
2,0	2,90	3,13

Caudal de descarga con bomba de presión (accesorio especial) y boquilla ULV

Boquilla ULV	Caudal de descarga (l/min)	
	SR 340	SR 420
0,5	0,10	0,10
0,65	0,16	0,20
0,8	0,28	0,42

Revisión de la unidad dosificadora

- Coloque la máquina sobre el suelo.
- Quite la rejilla deflectora y la bomba de presión.
- Llene el envase con agua, hasta la marca de 10 litros.
- Ajuste la perilla de dosificación a la posición "6".
- Arranque la máquina.
- Sostenga el tubo rociador en posición horizontal y haga funcionar el motor a aceleración máxima. Rocíe el contenido del envase hasta que el nivel baje a la marca de 5 litros, midiendo el tiempo que se toma para ello.

El tiempo requerido para rociar 5 litros de fluido debe ser de 140 a 170 segundos.

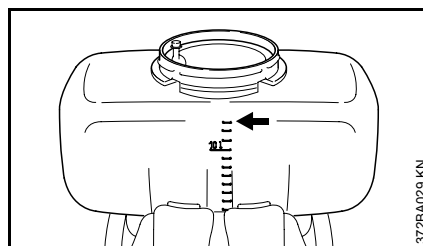
En caso de diferencias:

- Revise la unidad dosificadora en busca de contaminación y límpiela de ser necesario.
- Revise el ajuste del motor y corríjalo de ser necesario.

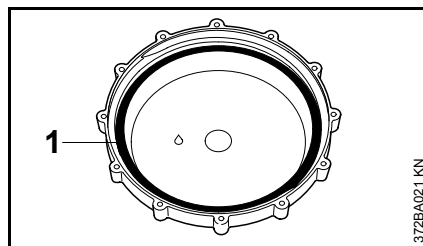
Si no se observa mejoramiento, comuníquese con el concesionario para recibir ayuda.

Llenado del recipiente

- Apoye la máquina en una superficie nivelada.
- Cierre la válvula de corte.



- Llene con una solución bien mezclada – no exceda el nivel máximo de 13 litros (**flecha**).



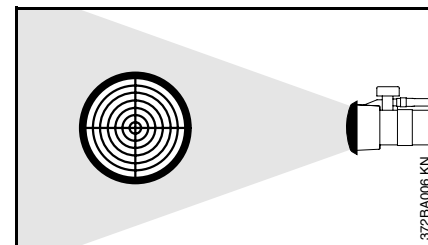
- La empaquetadura (1) en la tapa siempre debe estar bien lubricada con grasa.
- Coloque la tapa y apriétela firmemente.

Pulverizado

- Siempre utilice el atomizador a máxima aceleración.
- La válvula debe estar completamente abierta al pulverizar – no varíe el caudal con la válvula.

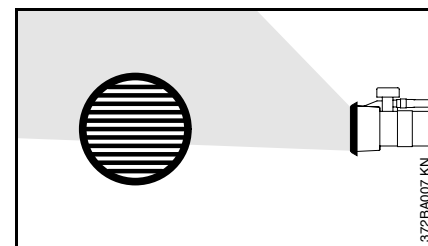
Hay rejillas deflectoras diferentes para variar la forma del chorro.

Rejilla deflectora ahusada



Pulverización fina – patrón de rocío corto, ancho y denso.

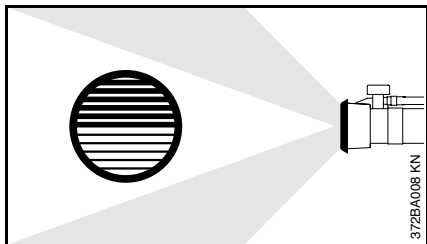
Rejilla deflectora



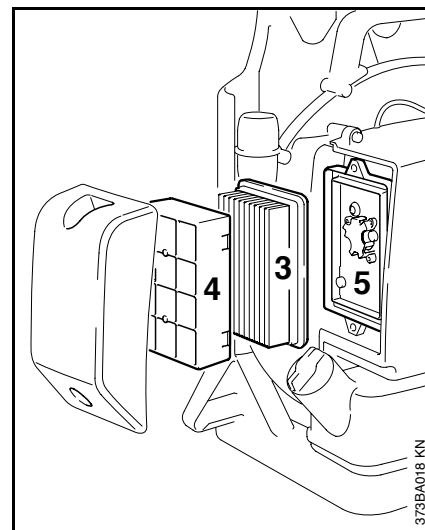
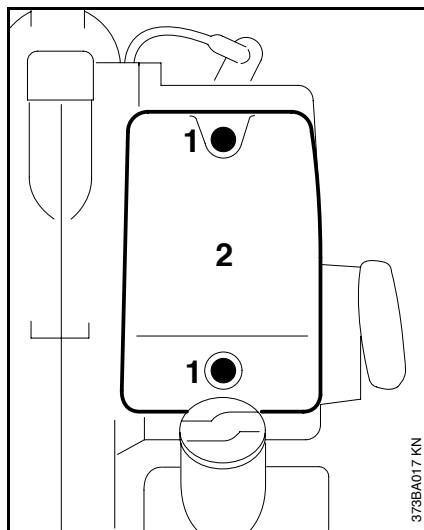
Dirige el chorro a un ángulo – para aplicar tratamiento debajo de las hojas de cultivos de poca altura.

Limpeza del filtro de aire

Rejilla deflectora doble



Divide el chorro en dos, permitiendo así tratar dos hileras de plantas simultáneamente.



Los filtros de aire sucios reducen la potencia del motor, aumentan el consumo de combustible y dificultan el arranque del motor.

Si se nota una pérdida considerable de la potencia del motor

- Gire la perilla del estrangulador a I
- Suelte los tornillos (1) y saque la cubierta del filtro (2).

- Quite el filtro principal (3) de la cubierta e inspecciónelo – si está sucio o dañado, instale uno nuevo.
- Siempre instale un prefiltro nuevo cuando se cambie el filtro principal.
- Quite el prefiltro (4) de la cubierta del filtro.
- Si el prefiltro está mojado, séquelo - y luego golpéelo contra la palma de la mano o use un chorro de aire comprimido.
- Un prefiltro dañado siempre debe sustituirse.

Manejo del motor

- Limpie la tierra suelta de la cubierta del filtro y de la cámara del filtro.
- Instale los elementos del filtro principal y del prefiltro en la cubierta.
- Coloque la cubierta en la base (5) del filtro y apriétela bien firme.

Las emisiones de gases de escape son controladas por el diseño de parámetros y componentes fundamentales del motor (por ej. carburación, encendido, regulación y regulación de la válvula o lumbrera) sin la adición de ningún equipo importante.

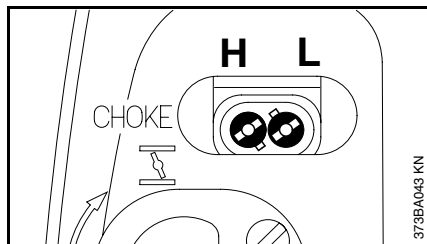
Ajuste del carburador

El carburador se ajusta en la fábrica al ajuste estándar.

Este ajuste provee una mezcla óptima de combustible y aire bajo la mayoría de las condiciones de funcionamiento.

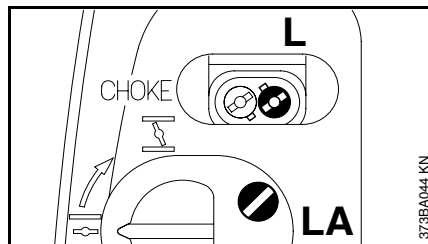
Con este carburador solamente es posible corregir el ajuste de los tornillos de velocidad rápida y lenta dentro de una gama limitada.

Ajuste estándar



- Apague el motor.
- Revise el filtro de aire y límpielo o sustitúyalo de ser necesario.
- Revise el chispero del silenciador (si lo tiene) y límpielo o sustitúyalo de ser necesario.
- Gire los dos tornillos de ajuste cuidadosamente en sentido contrario hasta que topen:
El tornillo de velocidad alta (H) ahora está 1/4 de vuelta abierto.
El tornillo de velocidad baja (L) ahora está 1/4 de vuelta abierto.
- Arranque el motor y caliente.

Ajuste de ralentí



El motor se para durante el funcionamiento a ralentí

- Gire el tornillo de ajuste de ralentí (LA) en sentido horario hasta que el motor funcione de modo suave.

Funcionamiento irregular a ralentí, el motor se para aunque se ha ajustado el tornillo LA, aceleración inadecuada

Ajuste de ralentí con mezcla muy pobre:

- Gire el tornillo de ajuste de velocidad baja (L) en sentido contrario (sin pasar más allá del tope) hasta que el motor funcione y se acelere de modo uniforme.

Funcionamiento irregular a ralentí

Ajuste de ralentí con mezcla muy rica:


- Gire el tornillo de ajuste de velocidad baja (L) en sentido horario (sin pasar más allá del tope) hasta que el motor funcione y todavía se acelere de modo uniforme.

Normalmente es necesario cambiar el ajuste del tornillo de ajuste de ralentí (LA) después de cada ajuste del tornillo de baja velocidad (L).

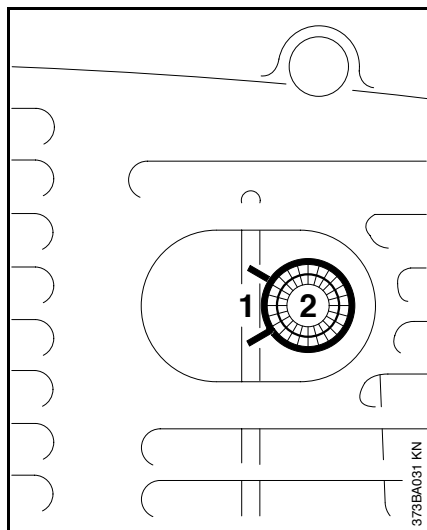
Ajuste fino para funcionamiento a alturas grandes

Una corrección muy leve puede ser necesaria si el motor no tiene suficiente potencia:

- Revise el ajuste estándar.
- Caliente el motor.
- Gire el tornillo de ajuste de velocidad alta (H) en sentido horario (mezcla más pobre), pero no más allá del tope.

 Si el ajuste es demasiado pobre existe riesgo de dañar el motor debido a una lubricación insuficiente y sobrecalentamiento.

Chispero en el silenciador

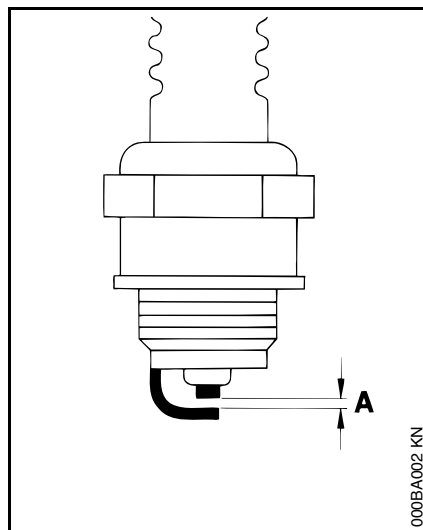


Si el motor pierde potencia o no funciona suavemente a máxima aceleración, revise el chispero del silenciador (si lo tiene).

⚠ Espere a que el motor se enfríe por completo antes de efectuar las operaciones siguientes.

- Use una herramienta adecuada para comprimir los extremos de la pinza (1) y levante la pinza para quitarla.
- Quite el chispero (2) del silenciador.
- Limpie el chispero.
- Si el chispero está dañado o con depósitos gruesos de carbón, instale uno nuevo.

Revisión de la bujía



La mezcla de combustible incorrecta (demasiado aceite de motor en la gasolina), el filtro de aire sucio y condiciones de funcionamiento desfavorables (generalmente a media aceleración, etc.) afectan la condición de la bujía. Estos factores causan la formación de depósitos en la punta del aislador lo que puede dificultar el funcionamiento.

Si el motor tiene poca potencia, le cuesta arrancar o funciona deficientemente a velocidad de ralentí, primero revise la bujía.

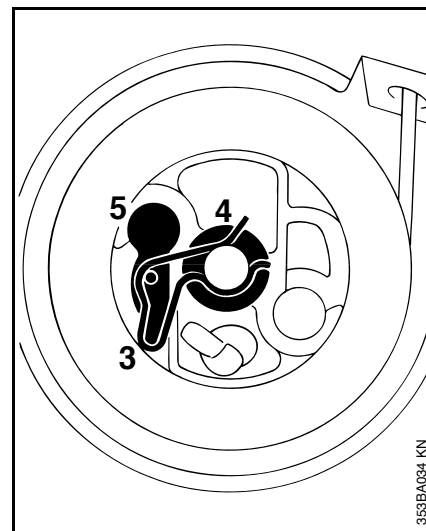
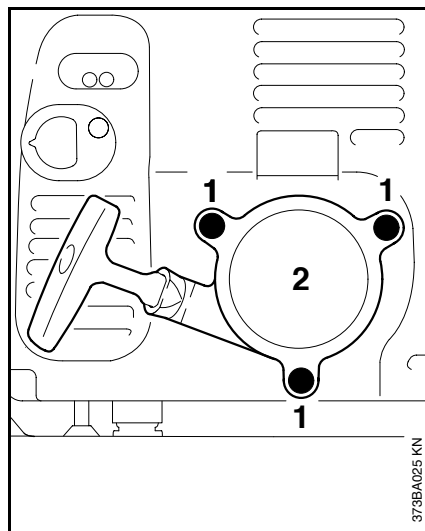
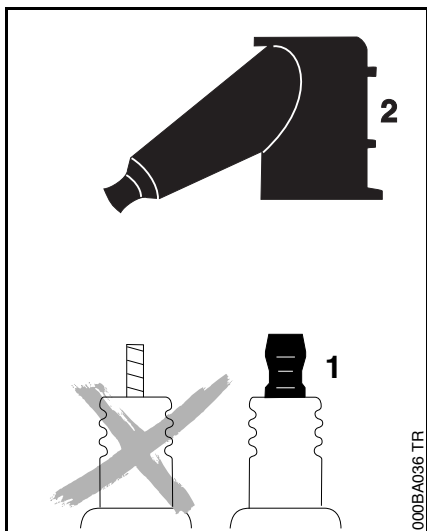
- Saque la bujía – vea „Arranque / parada del motor“.
- Limpie la bujía sucia.
- Mida la separación entre electrodos de la bujía (A). Vuelva a ajustar si es necesario. Vea “Especificaciones”.
- Use únicamente bujías de tipo resistencia de capacidad aprobada.

Corrija la causa de la suciedad de la bujía:

- Demasiado aceite en la mezcla de combustible.
- Filtro de aire sucio.
- Condiciones de funcionamiento desfavorables, por ej., funcionamiento a media aceleración.

Coloque una bujía nueva después de 100 horas de funcionamiento, aproximadamente, o más temprano si nota que los electrodos están muy desgastados.

Sustitución de la cuerda de arranque y resorte de reboinado

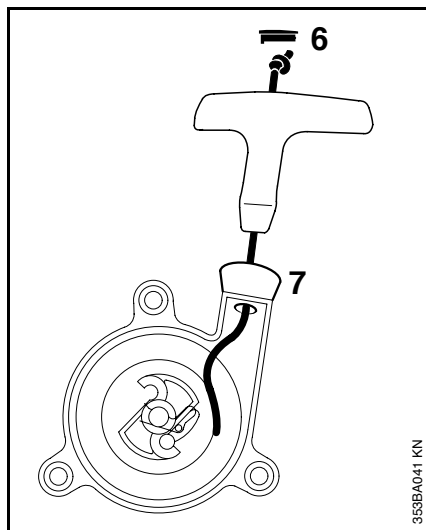


⚠ Para reducir el riesgo de incendios y lesiones por quemadura, use solamente bujías autorizadas por STIHL. Siempre encaje un casquillo (2) del tamaño correcto bien ajustado en el borne (1) de la bujía. (Nota: Si el borne tiene una tuerca adaptadora SAE desprendible, colóquela.) Una conexión suelta entre el casquillo de la bujía y el conector del alambre de encendido puede formar un arco eléctrico, inflamar los vapores combustibles y finalmente causar un incendio.

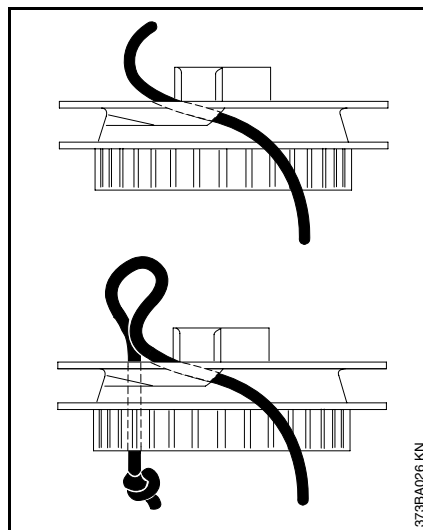
Sustitución de la cuerda de arranque

- Saque los tornillos (1).
- Quite la tapa (2) del arrancador del motor.

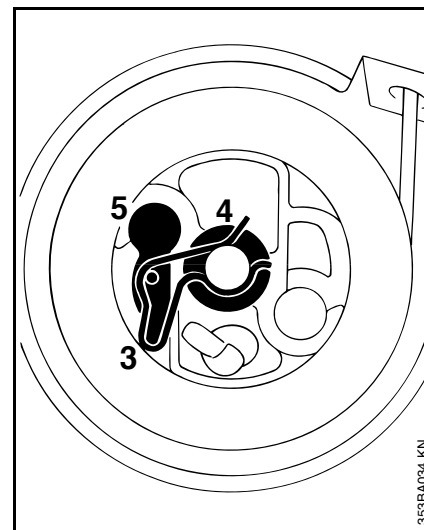
- Quite la pinza con resorte (3).
- Quite el rotor de la cuerda con la arandela (4) y el trinquete (5).



355BA041 KN



373BA026 KN

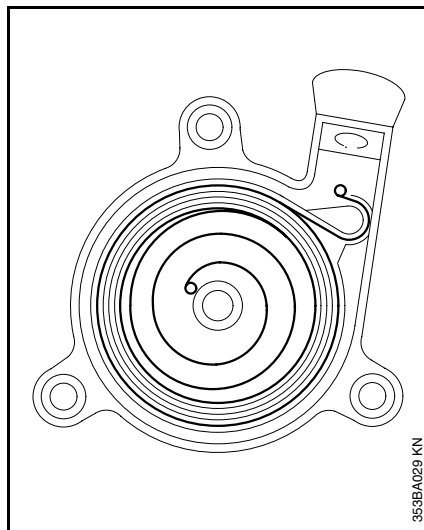


355BA034 KN

- Saque cuidadosamente la tapa (6) del mango de arranque.
- Quite el resto de la cuerda del rotor y del mango.
- Haga un nudo de rizo sencillo en el extremo de la cuerda de arranque nueva y después pase la cuerda por la parte superior del mango y por el buje de la cuerda (7).
- Vuelva a instalar la tapa en el mango.
- Pase la cuerda a través del rotor y fijela en éste con un nudo de rizo simple.
- Instale el trinquete (5) en el rotor y deslice la arandela (4) sobre el poste del arrancador.
- Usar un destornillador o alicates adecuados para instalar la pinza con resorte (3) en el poste del arrancador y sobre el vástago del trinquete – la pinza con resorte debe apuntar en sentido horario – vea la ilustración. Pase a "Tensado del resorte de rebobinado".

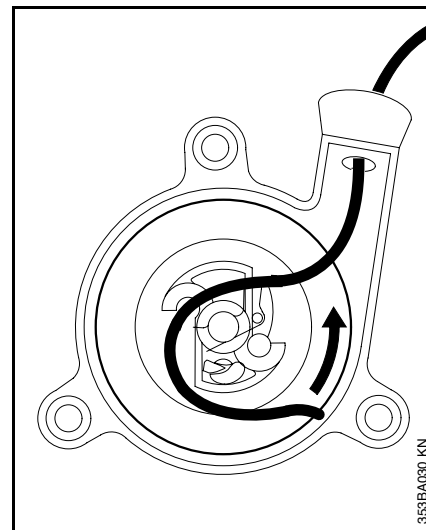
Sustitución de resorte de rebobinado roto

- Lubrique el resorte nuevo con unas cuantas gotas de aceite sin resina.
- Quite el rotor de la cuerda de la forma descrita en "Sustitución de la cuerda de arranque".
- Quite las piezas del resorte viejo.



- Instale una caja de resorte nueva – la placa inferior debe quedar orientada hacia abajo. Enganche el lazo exterior del resorte en la orejeta.
- Vuelva a instalar el rotor de la cuerda. Pase a "Tensado del resorte de rebobinado".

Si el resorte se sale y se desenrolla durante la instalación: Vuélvalo a instalar en la caja de resorte en sentido contrahorario – empiece desde el exterior y trabaje hacia el interior.



Tensado del resorte de rebobinado

- Forme un bucle con la cuerda de arranque sin envolver y utilícelo para girar el rotor seis revoluciones completas en el sentido de la flecha (vea la ilustración).
- Sujete el rotor inmóvil – enderece la cuerda si se retuerce.
- Suelte el rotor y la cuerda lentamente de modo que ésta se enrolle en el rotor.

El mango de arranque debe quedar firmemente en el buje guía de la cuerda. Si el mango cae hacia un lado: Aumente la tensión del resorte una vuelta adicional.

Almacenamiento de la máquina

Cuando la cuerda de arranque se extiende completamente, debe ser posible girar el rotor por lo menos media vuelta adicional. En caso contrario, el resorte está sobretensado y podría romperse. Quítele una vuelta de la cuerda al rotor.

- Instale la cubierta del arrancador en el motor.
- Apriete los tornillos firmemente.

Para intervalos de 3 meses o más

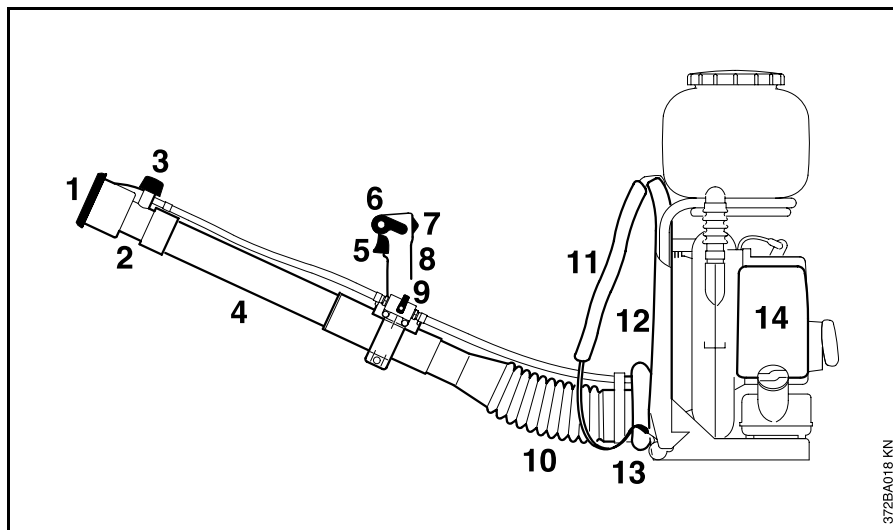
- Vacíe y limpie el tanque de combustible en una zona bien ventilada.
- Deseche el combustible de acuerdo con los requerimientos locales de protección del medio ambiente.
- Vacíe y limpie el recipiente.
- Haga funcionar el motor hasta que el carburador se seque – esto ayuda a evitar que los diafragmas del carburador se peguen.
- Limpie la máquina a fondo - preste atención especial a las aletas del cilindro y al filtro de aire.
- Guarde la máquina en un lugar seco y elevado, o bajo llave – fuera del alcance de los niños y de otras personas no autorizadas.
- No exponga el recipiente a la luz solar directa por períodos innecesariamente prolongados. Los rayos ultravioleta pueden hacer que el material del recipiente se torne quebradizo, lo cual puede causar fugas o roturas.

Tabla de mantenimiento

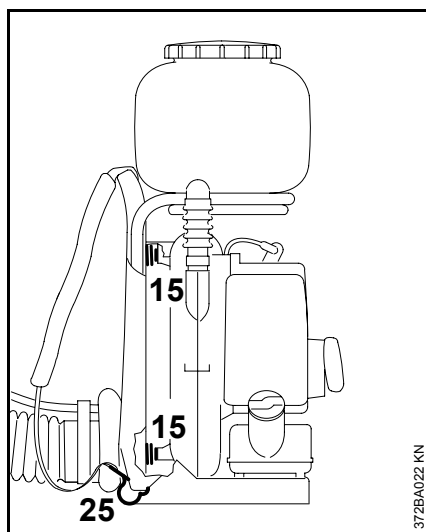
Los intervalos de mantenimiento dados a continuación corresponden únicamente a condiciones normales de trabajo. Si el tiempo de trabajo por jornada es más largo que lo normal, o si las condiciones de trabajo son extremas (zonas polvorientas, etc.), acorte los intervalos indicados de modo correspondiente.		antes de comenzar el trabajo	después de terminar el trabajo o diariamente	después de cada parada para cargar combustible	semanalmente	mensualmente	cada 12 meses	si hay problema	si tiene daños	si se requiere
Máquina completa	Inspección visual (condición general, fugas)	x		x						
	Limpiar		x							
Mango de control	Comprobar funcionamiento	x		x						
Filtro de aire	Limpiar							x		
	Reemplazar								x	
Recogedor en tanque de combustible	Revisar							x		
	Colocar un filtro nuevo						x			x
Tanque de combustible	Limpiar					x				
Carburador	Revisar velocidad de ralentí	x		x						
	Ajustar el ralentí									x
Bujía	Ajustar la distancia entre electrodos							x		
	Cambiar después de cada 100 horas de funcionamiento									
Conductos de admisión de aire de enfriamiento	Limpiar				x					
Chispero en silenciador	Revisar									x
	Limpiar o reemplazar							x		
Todos los tornillos y tuercas accesibles (salvo los tornillos de ajuste)	Apretar									x
Recipiente con manguera	Inspección visual (condición general, fugas)	x								
Unidad dosificadora	Revisar					x		x		
Elementos antivibración	Inspección visual	x						x		x
	Solicitar al concesionario de servicio su sustitución ¹⁾								x	
Rejilla de la toma de aire del soplador	Revisar	x		x						
	Limpiar									x
Etiquetas de seguridad	Reemplazar								x	

¹⁾ STIHL recomienda acudir a un concesionario STIHL para servicio

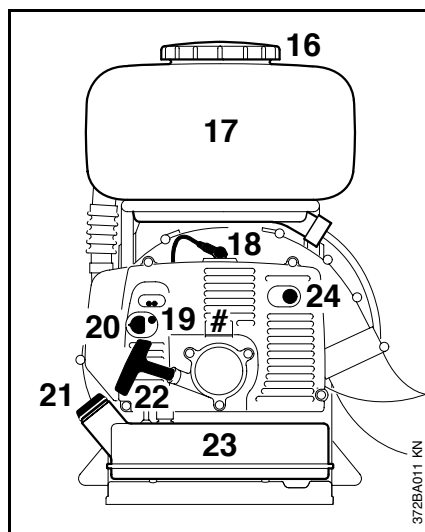
Piezas y controles



- 1 Rejilla deflectora
- 2 Boquilla estándar
- 3 Perilla dosificadora
- 4 Tubo de extensión
- 5 Gatillo de aceleración
- 6 Palanca de ajuste
- 7 Interruptor de parada
- 8 Mango de control
- 9 Válvula de corte
- 10 Manguera con pliegues
- 11 Arnés
- 12 Placa para espalda
- 13 Almohadilla para soporte de espalda
- 14 Caja del filtro de aire



- 15 Elementos antivibración
- 16 Tapa de llenado del recipiente
- 17 Recipiente
- 18 Casquillo de bujía
- 19 Tornillos de ajuste del carburador
- 20 Perilla de estrangulador
- 21 Tapa de llenado de combustible
- 22 Mango de arranque
- 23 Tanque de combustible
- 24 Silenciador (con chispero dependiendo del país)
- 25 Ganchos para correa
- # Número de serie



Definiciones

- 1 Rejilla deflectora**
Varía la dirección y forma del chorro rociado.
- 2. Boquilla estándar.**
Dirige y regula el ancho del chorro rociado.
- 3. Perilla dosificadora.**
Varía el caudal pulverizado.
- 4. Tubo de extensión.**
Accesorio que permite alargar el tubo de descarga.
- 5 Gatillo de aceleración.**
Regula la velocidad del motor.
- 6 Palanca de ajuste.**
Ajusta el acelerador a varias posiciones.
- 7 Interruptor de parada.**
Apaga el motor.
- 8 Mango de control.**
El mango de la manguera flexible sirve para sostener y dirigir el tubo en el sentido deseado.
- 9 Válvula de corte.**
Abre y cierra el caudal enviado a la manguera de pulverización.
- 10 Manguera con pliegues.**
Para pulverizar, aplicar o esparcir materiales en la dirección deseada.
- 11 Arnés.**
Para portar la unidad.
- 12 Placa para espalda.**
Ayuda a proteger la espalda del usuario.
- 13 Almohadilla para soporte de espalda.**
Permite portar la máquina con más comodidad.
- 14 Caja del filtro de aire.**
Cubre el elemento del filtro de aire.
- 15 Elementos antivibración.**
Elementos diseñados para reducir la transmisión de las vibraciones creadas por el motor hacia la espalda del operador.
- 16 Tapa de llenado del recipiente.**
Para tapar el recipiente.
- 17 Recipiente.**
Contiene el material que será pulverizado.
- 18 Casquillo de la bujía.**
Conecta la bujía al alambre de encendido.
- 19 Tornillos de ajuste del carburador.**
Para afinar el carburador.
- 20 Perilla del estrangulador.**
Facilita el arranque del motor al enriquecer la mezcla.
- 21 Tapa de llenado de combustible.**
Para tapar el tanque de combustible.
- 22 Mango de arranque.**
El mango de la cuerda de arranque, el cual es el dispositivo usado para arrancar el motor.
- 23 Tanque de combustible.**
Contiene la mezcla de combustible y aceite.
- 24 Silenciador (con chispero).**
Atenúa los ruidos del tubo de escape y desvía los gases de escape lejos del operador. El chispero reduce el riesgo de incendios.
- 25 Ganchos para correa**
Diseñados para facilitar la apertura de las correas del arnés y quitarse la máquina con rapidez en caso de emergencia.

Especificaciones

EPA / CEPA:

El período de cumplimiento de emisiones indicado en la etiqueta de cumplimiento de emisiones es la cantidad de horas de funcionamiento para la cual la máquina ha demostrado la conformidad con los requerimientos de emisiones del Gobierno federal de los EE.UU.

Categoría: A = 300 horas,
B = 125 horas, C = 50 horas

CARB:

El período de cumplimiento de emisiones empleado en la etiqueta del índice de aire CARB tiene las siguientes definiciones:

Extended (extendido) = 300 horas,
Intermediate (intermedio) = 125 horas,
Moderate (moderado) = 50 horas

Sistema de combustible

Carburador: Carburador de diafragma de todas posiciones con bomba de combustible integral

Capacidad del tanque de combustible: 1,5 l (50 onzas fl.)

Mezcla de combustible: vea el capítulo "Combustible"

Peso

Seco

SR 340: 11,1 kg (24,5 lb)

SR 420: 11,1 kg (24,5 lb)

SR 340

Motor de un cilindro, dos tiempos
Cilindrada: 2,74 pulg cúb.
(44,9 cm³)
Diámetro: 41 mm (1,61 pulg)
Carrera: 34 mm (1,34 pulg)
Ralentí: 3100 rpm

SR 420

Motor de un cilindro, dos tiempos
Cilindrada: 3,45 pulg cúb.
(56,5 cm³)
Diámetro: 46 mm (1,81 pulg)
Carrera: 34 mm (1,34 pulg)
Ralentí: 3100 rpm

Sistema de encendido

Tipo: Electrónico por magneto electrónico
Bujía (tipo resistencia): Bosch WSR 6 F^o
o NGK BPMR 7 A;
Distancia entre electrodos: 0,5 mm (0,02 pulg)

Accesorio pulverizador

Capacidad del recipiente: 13 l (3,4 gal)
Tamaño de tamiz colador de llenado: 1 mm (0,04 pulg)
Caudal de descarga
SR 340: 0,03-0,7 gal/min
(0,13-2,78 l/min)
SR 420: 0,04-0,8 gal/min
(0,14-3,03 l/min)
(infinitamente variable)

Cantidad restante en recipiente: 0,026 gal
(0,1 l)
(dependiendo del diseño)

Datos de soplador

Velocidad del aire
SR 340: 210 mph
(94 m/s)
SR 420: 226 mph
(101 m/s)
Caudal de aire máximo son accesorio soplador
SR 340: 689 pies³/min
(1170 m³/h)
SR 420: 742 pies³/min
(1260 m³/h)
Caudal de aire con boquilla
SR 340: 418 pies³/min
(710 m³/h)
SR 420: 441 pies³/min
(750 m³/h)


Accesorios especiales

Comuníquese con su concesionario STIHL para información acerca de los accesorios especiales que pueden estar disponibles para su producto.

Mantenimiento y reparaciones

Los usuarios de esta máquina deben efectuar únicamente los trabajos de mantenimiento descritos en este manual. Solamente los talleres autorizados por STIHL deben llevar a cabo los demás trabajos de reparación.

Los reclamos de garantía presentados después de realizadas las reparaciones serán aceptados únicamente si las mismas fueron ejecutadas por un concesionario de servicio autorizado STIHL utilizando piezas de repuesto originales de STIHL.

Es posible identificar las piezas originales de STIHL por el número de pieza **STIHL**, el logotipo de STIHL y, en algunos casos, el símbolo  de piezas STIHL. En las piezas pequeñas el símbolo puede aparecer solo.

No para California: Declaración de garantía de STIHL Incorporated sobre sistemas de control de emisiones según normas Federales

Sus derechos y obligaciones de garantía

La Agencia de Protección del Medio Ambiente (EPA) de los EE.UU. y STIHL Incorporated se complacen en explicarle la garantía del sistema de control de emisiones instalado en el motor de su equipo. En los EE.UU., los nuevos motores pequeños para equipos de uso fuera de carretera modelos 1997 y posteriores deben estar diseñados, contruidos y equipados, al tiempo de la venta, de conformidad con los reglamentos de la EPA de los EE.UU. para los motores pequeños de uso fuera de carretera. El motor del equipo debe carecer de defectos en el material y la fabricación que puedan causar el incumplimiento de las normas de la EPA de los EE.UU. durante los primeros dos años de uso del motor a partir de la fecha de compra por el último comprador.

STIHL Incorporated debe garantizar el sistema de control de emisiones en el motor pequeño para uso fuera de carretera por el intervalo mencionado más arriba, siempre que dicho motor no haya estado sujeto a maltrato, negligencia o cuidado inapropiado.

El sistema de control de emisiones de su máquina incluye piezas tales como el carburador y el sistema de encendido. Además puede incluir mangueras, conectores y otros conjuntos relativos a emisiones.

En los casos de existir una condición amparada bajo garantía, STIHL Incorporated reparará el motor pequeño para equipo de uso fuera de carretera sin

costo alguno, incluido el diagnóstico (si el trabajo de diagnóstico fue realizado por un concesionario autorizado), las piezas y la mano de obra.

Cobertura de garantía del fabricante:

En los EE.UU., los motores pequeños para equipos de uso fuera de carretera modelos 1997 y posteriores también están garantizados por dos años. En el caso de encontrarse defectos en cualquiera de las piezas del motor relacionadas con el sistema de control de emisiones, la pieza será reparada o sustituida por STIHL Incorporated sin costo alguno.

Responsabilidades del usuario relativas a la garantía:

Como propietario de motor pequeño para equipo de uso fuera de carretera, usted tiene la responsabilidad de realizar el mantenimiento requerido descrito en su manual del usuario. STIHL Incorporated le recomienda guardar todos los recibos comprobantes de los trabajos de mantenimiento hechos a su motor pequeño para equipo de uso fuera de carretera, pero STIHL Incorporated no puede negar garantía basado en el solo hecho de faltar los recibos o del incumplimiento del propietario de realizar todos los trabajos de mantenimiento programados.

El uso de cualquier pieza de repuesto o servicio cuyo comportamiento y durabilidad sean equivalentes está permitido en trabajos de mantenimiento o reparación no contemplados en la garantía, y no

reducirá las obligaciones de la garantía del fabricante del motor.

Sin embargo, como propietario del motor pequeño para equipo de uso fuera de carretera usted debe estar consciente de que STIHL Incorporated puede negarle cobertura de garantía si dicho motor o una pieza del mismo ha fallado debido a maltrato, descuido, mantenimiento inadecuado o modificaciones no autorizadas.

Usted es responsable de llevar el motor pequeño para equipo de uso fuera de carretera a un centro de servicio STIHL tan pronto surja el problema. Las reparaciones bajo garantía serán realizadas en un tiempo razonable, sin exceder de 30 días.

Ante cualquier duda respecto a sus derechos y responsabilidades bajo esta garantía, sírvase contactar al representante de atención al cliente STIHL llamando al 1-800-467-8445, o si lo prefiere puede escribir a

STIHL Inc.,
536 Viking Drive, P.O. Box 2015,
Virginia Beach, VA 23450-2015 EE.UU.

Cobertura por STIHL Incorporated

STIHL Incorporated garantiza al último comprador y a cada comprador subsiguiente que el motor pequeño para equipo de uso fuera de carretera está diseñado, construido y equipado, al tiempo de la venta, de conformidad con todos los reglamentos aplicables. Además, STIHL Incorporated garantiza al comprador inicial y a cada comprador

subsiguiente que el motor está libre de defectos en el material y fabricación que puedan causar el incumplimiento de los reglamentos aplicables durante un período de dos años.

Período de garantía

El período de garantía comienza en la fecha en que el motor del equipo utilitario es entregado a usted y usted firma y remite la tarjeta de garantía a STIHL.

Si cualquier pieza relacionada con el sistema de control de emisiones está defectuosa, la pieza será sustituida por STIHL Incorporated sin costo alguno para el propietario. Cualquier pieza garantizada cuyo reemplazo no está programado como mantenimiento requerido, o que debe recibir únicamente inspección regular en el sentido de "reparar o sustituir según sea necesario", estará garantizada por el período de garantía. Cualquier pieza cuyo reemplazo está programado como mantenimiento requerido estará garantizada por el intervalo hasta el primer punto de reemplazo programado para esa pieza.

Diagnóstico

Como propietario, a usted no se le debe cobrar la mano de obra por los diagnósticos que determinen que una pieza garantizada está defectuosa. No obstante, si usted reclama garantía para un componente y se comprueba que la máquina no está defectuosa, STIHL Incorporated le cobrará el costo de la prueba del sistema de control de emisiones.

El trabajo de diagnóstico mecánico se realiza en un centro de servicio autorizado por STIHL. La prueba del sistema de control de emisiones se realiza ya sea en la fábrica de STIHL Incorporated o en un laboratorio de ensayos independiente.

Trabajo bajo garantía

STIHL Incorporated reparará los defectos amparados por la garantía en cualquier estación de garantía o centro de servicio autorizado por STIHL. Todo trabajo de este tipo se hará gratis para el propietario siempre que se determine que la pieza cubierta por la garantía está defectuosa. Se puede usar cualquier pieza de repuesto aprobada por el fabricante o equivalente en las piezas relacionadas con el sistema de control de emisiones, y debe ser suministrada gratis al propietario. STIHL Incorporated es responsable por daños a otros componentes del motor causados por la falla de una pieza garantizada que todavía está bajo garantía.

La lista siguiente define específicamente las piezas garantizadas y relacionadas con las emisiones:

Carburador
Estrangulador (sistema de refuerzo para arranque en frío)
Múltiple de admisión
Filtro de aire
Bujía
Magneto o sistema de encendido electrónico (módulo de encendido)
Convertidor catalítico (si lo tiene)
Sujetadores/pernos

Dónde presentar el reclamo para servicio bajo garantía

Lleve el producto a cualquier centro de servicio autorizado por STIHL y presente la tarjeta de garantía firmada.

Requerimientos de mantenimiento

Las instrucciones presentadas en este manual se basan en la aplicación de la mezcla recomendada para motores de 2 tiempos (vea también la instrucción "Combustible"). Las discrepancias de estas recomendaciones con respecto a la calidad y la proporción de la mezcla de combustible y aceite pueden exigir intervalos de mantenimiento más cortos.

Limitaciones

Esta garantía de los sistemas de control de emisiones no cubrirá ninguno de los puntos siguientes:

- reparación o sustitución requerida debido a maltrato, negligencia o falta del mantenimiento requerido,
- reparaciones mal hechas o sustituciones contrarias a las especificaciones de STIHL Incorporated que afecten desfavorablemente el funcionamiento y/o la durabilidad, y las alteraciones o modificaciones no recomendadas o aprobadas por escrito por STIHL Incorporated,

y

- la sustitución de piezas y otros servicios y ajustes necesarios para el mantenimiento requerido en y después del primer punto de reemplazo programado.

Marcas comerciales

Marcas registradas de STIHL

STIHL®

STIHL®



La combinación de colores anaranjado-gris (N° de registro EE.UU. 2,821,860)

4-MIX®

AUTOCUT®

EASYSTART®

OILOMATIC®

STIHL Cutquik®

STIHL DUROMATIC®

STIHL Farm Boss®

STIHL Quickstop®

STIHL ROLLOMATIC®

STIHL WOOD BOSS®

TIMBERSPORTS®

YARD BOSS®

Marcas comerciales de STIHL por ley común

BioPlus™

Easy2Start™

EasySpool™

ElastoStart™

Ematic /Stihl-E-Matic™

FixCut™

HT Plus™

IntelliCarb™

Master Control Lever™

Micro™

Pro Mark™

Quad Power™

Quiet Line™

STIHL Arctic™

STIHL Compact™

STIHL HomeScaper Series™

STIHL Interchangeable Attachment Series™

STIHL Magnum /Stihl-Magnum™

STIHL MiniBoss™

STIHL MotoPlus 4™

STIHL Multi-Cut HomeScaper Series™

Stihl Outfitters™

STIHL PICCO™

STIHL PolyCut™

STIHL PowerSweep™

STIHL Precision Series™

STIHL Protech™

STIHL RAPID™

STIHL SuperCut™

STIHL Territory™

TapAction™

TrimCut™

Esta lista de marcas comerciales está sujeta a cambios.

Queda terminantemente prohibido todo uso de estas marcas comerciales sin el consentimiento expreso por escrito de ANDREAS STIHL AG & Co. KG, Waiblingen.

 **WARNING!**

The engine exhaust from this product contains chemicals known to the State of California to cause cancer, birth defects or other reproductive harm.

 **ADVERTENCIA!**

El gas de escape del motor de esta máquina contiene productos químicos que en el estado de California son considerados como causantes de cáncer, defectos de nacimiento u otros efectos nocivos para los órganos de la reproducción.

0458 372 8621 A

englisch / English USA / spanisch / español EE.UU / EPA